

این مجموعه تنها ۶۰ صفحه منتخب از کتاب بسیار کاربردی آموزش محاسبات متره و برآورد (مترور ۲) است که برای آشنایی شما عزیزان با این کتاب بسیار ارزشمند بصورت رایگان منتشر شده است. برای تهیه مجموعه کامل در ۳۵۴ صفحه از طریق لینک زیر اقدام فرمایید.

www.icivil.ir/nsp

اصول متره و ریز متره ابنیه

(همراه با عکس ها و نقشه های اجرایی)



ویرایش و بازنگري جديد

((پرفروش ترين كتاب متره و برآورد در کشور))

فروش بیش از ۱۰۰۰۰ نسخه PDF قبل از ویرایش جدید

ضمانت ۱۰۰ روزه بازگشت وجه در صورت ناراضی بودن از مطالب کتاب

(تنها با انجام روزانه ۴ ساعت کار آسان و لذت بخش متره در آمد

خود را به بیش از ۳ میلیون در ماه برسانید)

$\frac{1}{6}$ وقت شبانه روزی = بیش از ۳ میلیون در آمد ماهانه

شکستن مرزهای درآمد

با یادگیری متره



تمامی مطالب این کتاب مطابق آخرین آیین نامه ها و مقررات ملی ساختمان، ویرایش

و بازنگری شده اند.



چرا باید این کتاب خوانده شود و برتری های این کتاب در مقایسه با کتاب های متره و برآورد موجود در کشور در چه مواردی است؟



- ۱) زبان بسیار ساده و آسان
- ۲) آموزش قدم به قدم به متره
- ۳) استفاده از مثال های اجرایی و کاربردی
- ۴) استفاده از عکس های اجرایی برای هر موضوع و مثال
- ۵) ارائه شیوه های نوین در علم متره و برآورد
- ۶) ارائه ترندها و نکته های متره و ریزمتره و جلوگیری از پرت مصالح
- ۷) آموزش کاربردی لیستوفر نویسی به شیوه ی کاملا اجرایی و جلوگیری از پرت آهن آلات.
- ۸) ارائه نکات مهم و ریز فهرست بها که اکثر کارفرمایان، مشاوران و پیمانکاران از آن غافلند.
- ۹) ارائه نکات پایه ای ریزمتره و برآورد که اکثر کارفرمایان، مشاوران و پیمانکاران از آن غافلند.
- ۱۰) ارائه نقشه های اجرایی برای هر مثال (تمامی نقشه ها و دتایل ها توسط نویسنده ترسیم شده اند)
- ۱۱) عدم نیاز به کلاس های آموزشی و هزینه های گزاف
- ۱۲) یادگیری مطالب در کوتاهترین زمان ممکن
- ۱۳) اگر هیچ تجربه ای در زمینه متره و اجرای ساختمان نداشته باشید می توانید با مطالعه این ۵ جلد حرفه ای شوید.
- ۱۴) قابل استفاده تمامی دانشجویان و فارغ التحصیلان رشته مهندسی عمران، معماری، ساختمان، شهرسازی، نقشه برداری و کارفرمایان، کارشناسان، مشاوران، پیمانکاران و کلیه علاقمندان به صنعت ساختمان.

نظر جناب آقای مهندس جعفرزاده (کارشناس متره و برآورد و اصول حاکم بر پیمان)
در مورد کتاب های متروور:

با سلام

بسیار خرسندم از اینکه موفقیت شما را به عنوان یک متروور می بینم و بر این باورم که این مرز و بوم به هزاران هزار متروور عاشق و لایق نیاز دارد که سازندگی آن را قدر و ارج نهیم و دست در دست هم به مهر میهن خویش را کنیم آباد.

از اینکه در برخی کتاب هایتان اسمی از بنده برده اید و همراه استادان بزرگی خطابم کرده اید، دلم لرزید، با آنکه اسامی استادان حاضر و رفته ای از قلم افتاده، که نامشان را اجر می نهیم و راهشان را مستدام، اما همین هم، مسئولیت و بار گرانی را بر آدمی اضافه می نماید که تقویت ستون های علمی و عملی و وجدانی آدمی را دو صد چندان می طلبد، تصفیه ی روح و جان را هزار چندان، بیش از پیش. تعریف دوستان را دلی می خواهد که آدمی را اسیر هوی و غره ی نام ننماید، و خدای را این می طلبیم. امید که با دلی پاک و تلاشی بر آبادانی این مرز و بوم آمده باشید، که ظاهر چنین است، پس موفقیتتان روز افزون و تلاشتان پرثمر باد. این راه مردان مرد می خواهد و متروورهای پرتوان.

مدد را از خدا خواهیم

دست همکاری برای فشردن همیشه آماده، هرچند کارها بسیار است و فرصت ها اندک.

تا خدا چه بخواهد.

جعفرزاده — کارشناس متره و برآورد و اصول حاکم بر پیمان

19 بهمن ماه 1392

نظرات برخی از خوانندگان کتاب های متروور:

استاد ملکی نژاد

با سلام

احتراماً به استحضار می رساند مجموعه کتاب های متروور جنابعالی مرجع کاملی جهت فراگیری متره و برآورد می باشد. کتاب های مذکور یکی از کاملترین و بهترین کتب در زمینه متره و برآورد که تاکنون به چاپ رسیده می باشد و می تواند به عنوان مرجع اصلی درس متره و برآورد در دانشگاه ها و همچنین مورد استفاده مهندسین عمران قرار گیرد. امید است شاهد فعالیت های آتی جنابعالی در این زمینه باشیم.

با تشکر و تقدیم احترام

محسن ملکی نژاد

مدرس متره و برآورد بخش مهندسی عمران دانشگاه شهید باهنر کرمان

کاربر فعال (tahaatjensen) وبسایت ایران سازه

جناب مهندس سلیمانی پور کتاب شما را تهیه و مطالعه کردم. بدون شک بدلیل مثال های متنوع و تالیفی بودن و جامع بودن آن یکی از بهترین کتاب ها در این حوزه است. بسیار مسرور میشوم تالیفات شما را در راه و باند، تاسیسات، برق، آب و دیگر حوزه ها را شاهد باشم.

کاربر فعال (-122hr) وبسایت ایران سازه

در آموزش ها نکات بسیار خوب و کامل بیان شده است.

کاربر فعال (goldengate) وبسایت ایران سازه

کتاب کامل و کاربردی هستند و می توانند بسیار مفید باشند.

کاربر فعال (kingofRoovar) وبسایت ایران سازه

بسیار زیبا و کامل بودند واقعا خواندیم و لذت بردیم! همانگونه که شما گفتید! من خوشحالم که دوست دانا و خوبی مانند شما داریم که در ایران سازه پاسخ پرسش های مربوط به متره و برآورد را همیشه جامع و کامل می دهند و خیالمان راحت است که همیشه یک نفر هست که به دادمان می رسد سپاس از شما و از مهندس جعفری که امکان تبادل آن را در این سایت (ایران سازه) محقق ساختند.

کاربر ارشد (roya-engineer) وبسایت ارشد عمران

من که خودم تا حدودی با متره آشنایی دارم به نظرم این واقعا عالی بود. حیف که فرصت یادگیریشو ندارم. وگرنه با همین یاد می گرفتم. خوبیش اینه که با آیتم های فهرست بها و این که کجا از کدوم آیتم استفاده کنیم جلو میری و این یعنی یادگیری متره به صورت عملی و آنچه که تو بازار کار نیاز هست.

به نظر من مبلغ کتاب برای خرید ارزشش داره. با اولین پروژه ای که می گیرید حتی اگه به پروژه خیلی خیلی کوچیک باشه چندین و چند برابر پولی که دادید رو پس می گیرید.

آقای مهندس آرمان. م

با سلام، از زحمات بی نظیر شما در آموزش متره سپاسگزارم. امیدوارم سبک شما و امثالان بینشی برای تشویق جامعهء مهندسين در جهت ارتقا علمی و آبادانی ایران باشد. به امید چنین روزی... ایرانی سربلند و سرفراز. دوستدارتان، آرمان

آقای مهندس مرتضایی

سلام. خواستم تشکر کنم بابت کتاب هاتون. تالیف فوق العاده ای داشتنین. تشکر کمترین پاسخ بود در برابر زحماتتون .

استاد حسن. ز

با تشکر و قدردانی فراوان بابت کتاب های بسیار خوب و مفیدتان در خصوص آموزش متره. بنده مدرس متره در دانشگاه هستم و از کتاب های خوبتان لذت بردم.

ضمانت ۱۰۰ روزه بازگشت وجه
در صورت نارضی بودن از مطالب کتاب

مبلغی که بابت خرید کتاب می پردازید به مراتب پایین تر از هزینه هایی است که در آینده بابت نخواندن آن پرداخت خواهید کرد

کیفیت زندگی شما را ۲۱ چیز تعیین می کند:
(۱) انسان هایی که ملاقات می کنید (۲) کتاب هایی که می خوانید
(مک لوهان)

به نام خداوند جان و خرد

تقدیم به :

پدر و مادر عزیزم

اسطوره‌های محبت و فداکاری

به نام خداوند جان و خرد

اصول متره و ریزمتره (ابنیه)

(متروور ۲)

(همراه با نقشه‌ها و عکس‌های اجرایی)

تالیف و تدوین :

مهندس نوید سلیمانی پور

(عضو سازمان نظام مهندسی ساختمان استان خوزستان)

و

(جامعه متروورهای حرفه‌ای آمریکا)

سرشناسه	:	سلیمانی پور، نوید. ۱۳۶۷-
عنوان و پدیدآور	:	اصول متره و ریزمتره (ابنیه) - مترور ۲ / تالیف و تدوین: نوید سلیمانی پور.
مشخصات نشر	:	اهواز: ترآوا، ۱۳۹۱.
مشخصات ظاهری	:	۳۵۴ ص: مصور، جدول، نمودار.
شابک	:	۹۷۸-۶۰۰-۶۳۴۹-۶۰-۲
وضعیت فهرست نویسی	:	فیبا
یادداشت	:	کتابنامه: ص. ۳۳۷.
موضوع	:	مهندسی -- برآورد
موضوع	:	ساختمان سازی -- برآورد
رده بندی کنگره	:	۱۳۹۱ الف ۸ س ۶۸۲/۲۶ TA
رده بندی دیویی	:	۶۹۲/۵
شماره کتابشناسی ملی	:	۲۹۵۰۲۹۹

نام کتاب: اصول متره و ریزمتره (ابنیه) - مترور ۲

تالیف و تدوین: نوید سلیمانی پور

طرح جلد و صفحه آرایی: نوید سلیمانی پور

نوبت چاپ: ۱۳۹۳

شمارگان:

شابک: ۹۷۸-۶۰۰-۶۳۴۹-۶۰-۲

قیمت: تومان

حق چاپ و نشر مخصوص مؤلف است.

پیشگفتار

حمد، سپاس و ستایش شایسته آن پروردگار است که کرامتش نامحدود و رحمتش بی پایان است. پروردگاری که بشریت را آموخت و با قلم آشنا ساخت و به انسان رخصت آن داد که علم را به خدمت گیرد.

خدایا از شاگردان درگاهت و حقیقت جوینان راحت قرارم ده و یاریم کن تا در آموختن نلغزم و آنچه را که آموختم به شایستگی هرچه تمام تر عرضه نمایم.

قدم ابتدایی در علم متره و برآورد، نقشه خوانی و فراگیری اصول صحیح متره و ریزمتره می باشد، با توجه به اینکه در زمینه متره و ریزمتره در پروژه های عمرانی منابع چندانی در دسترس نمی باشد و از طرفی مهندسی متره و برآورد نقش مهمی در دستیابی به یک مدیریت کارا و اثر بخش در پروژه ها دارد، و لزوم آشنایی هر چه بیشتر دست اندرکاران در امر ساخت و ساز با این دانش و به ویژه اصول صحیح متره در پروژه های عمرانی، به نوعی باعث جلوگیری از تحمیل هزینه های اضافی و مهم تر از آن اتمام به موقع عملیات اجرایی طرح ها می گردد. لذا در راستای اهمیت موضوع سعی گردید کتابی کاربردی در زمینه اصول متره و ریزمتره تالیف گردد و بیشتر مطالبی در آن ارائه شود که در کتاب های دیگر به آن اشاره نگردیده و یا کمتر به آن پرداخته شده است.

زبان بسیار ساده و استفاده از مثال های کاربردی و عملی از دیگر ویژگی های حائز اهمیت این کتاب است. کلیه مثال های موجود در این کتاب که همراه با نقشه ها و عکس های اجرایی است، کاملاً جنبه عملی داشته و مشابه یک پروژه عملی واقعی می باشد. (کلیه نقشه های موجود در این کتاب توسط مؤلف ترسیم شده است) در تالیف این کتاب تلاش گردید تا مطالب بصورت روشن و دقیق بیان شود، طبعا در تدوین چنین اثر علمی و عملی، لغزش ها و خطاهائی غیر قابل انکار و گاهی اجتناب پذیر خواهد آمد، با این حال سپاسگزار از تمامی نظرات تکمیلی و کارشناسانه اساتید و صاحب نظران خواهم بود. امید است که خوانندگان ارجمند، ما را از راهنمایی های گرانبقدر خود جهت اصلاح، ویرایش و تکمیل کتاب در چاپ های آتی بهره مند سازند.

امید است که این کتاب مورد استفاده کلیه دانشجویان و فارغ التحصیلان رشته مهندسی عمران و معماری، اساتید، مدیران اجرایی، کارفرمایان، کارشناسان، مشاوران، پیمانکاران و علاقمندان به صنعت ساختمان و همچنین سایر رشته ها که به نحوی با درس متره و برآورد ارتباط دارند، قرار بگیرد.

به یاری خداوند بزرگ در جلد سوم (مترور ۳) بصورت تخصصی به اصول نوین متره ساختمان با استفاده از فرمول های جدید قرار خواهیم پرداخت. بر خود لازم می دانم که از آقایان منوچهر سلیمانی پور، مهندس رضا بخشی پور، مهندس بابک روشن روان، مهندس محمدامین سلیمانی پور و همچنین از اساتید بزرگوارم آقایان: مهندس علیرضا میلانی زاده، مهندس منصور گچی شوشتری،

(فهرست مطالب)

۱۳	مقدمه.....
۱۵	فصل اول: (خصوصیات مترور و نکات مهم در مقدمات متره و ریزمتره)
۱۷	متره چیست؟.....
۱۷	مترور کیست؟.....
۱۸	خصوصیات یک مترور.....
۲۵	نکات مهم در مقدمات متره و ریزمتره.....
۲۷	فصل دوم: (اصول متره و ریزمتره عملیاتی)
۲۹	بخش اول (عملیات تخریب)
۳۰	ریزمتره تخریب ساختمان.....
۳۲	ریزمتره تخریب پی بتنی.....
۳۳	بخش دوم (عملیات خاکی)
۳۴	ریزمتره خاکبرداری زمین.....
۳۵	ریزمتره پی کنی.....
۳۷	ریزمتره خاکبرداری کانال.....
۳۷	ریزمتره پی کنی فونداسیون نواری.....
۴۰	ریزمتره تسطیح و رگلاژ.....
۴۳	بخش سوم (عملیات بنایی با سنگ)
۴۴	ریزمتره سنگ لاشه در فونداسیون نواری.....
۴۵	ریزمتره بلوکاز با سنگ قلوه.....
۴۷	ریزمتره سنگ لاشه، سنگ قلوه و شن طبیعی.....
۴۹	بخش چهارم (کارهای فولادی با میلگرد)
۵۱	نحوه بدست آوردن مقدار خم و قطر داخلی خاموت‌ها.....
۵۴	نحوه بدست آوردن مقدار خم و قطر داخلی آرماتورهای اصلی.....
۵۵	مقادیر حداقل ضخامت پوشش بتن روی میلگردها.....
۵۶	ریزمتره میلگردهای فونداسیون منفرد.....
۶۳	ریزمتره میلگردهای فونداسیون نواری.....
۷۳	ریزمتره میلگردهای فونداسیون گسترده.....
۹۳	ریزمتره میلگردهای ستون بتنی.....
۹۸	ریزمتره میلگردهای تیر بتنی.....
۱۰۲	ریزمتره میلگردهای دیوار برشی.....

- ۱۰۵..... ریزمتره میلگردهای تیرچه و اوتکای یک طرفه سقف
- ۱۱۴..... ریزمتره میلگردهای اوتکا دوطرفه در اسکلت بتنی
- ۱۱۷..... ریزمتره میلگردهای اوتکا دوطرفه در اسکلت فلزی
- ۱۱۹..... ریزمتره میلگردهای اوتکا یک طرفه در اسکلت فلزی
- ۱۲۱..... ریزمتره میلگردهای حرارتی سقف تیرچه و بلوک
- ۱۲۴..... ریزمتره میلگردهای پله سه طرفه بتنی
- ۱۲۹..... ریزمتره میلگردهای پله دوطرفه بتنی
- ۱۳۵..... ریزمتره میلگردهای سقف مرکب
- ۱۳۷..... **بخش پنجم (قالب بندی)**
- ۱۳۸..... ریزمتره قالب بندی فلزی فونداسیون منفرد
- ۱۴۰..... ریزمتره قالب بندی فلزی فونداسیون نواری
- ۱۴۲..... ریزمتره قالب بندی چوبی فونداسیون گسترده
- ۱۴۴..... ریزمتره قالب بندی فلزی ستون
- ۱۴۶..... ریزمتره قالب بندی فلزی دیوار برشی
- ۱۴۸..... ریزمتره قالب بندی فلزی سقف
- ۱۵۱..... ریزمتره قالب بندی دیوار حائل
- ۱۵۲..... ریزمتره قالب بندی فلزی سقف مرکب
- ۱۵۴..... ریزمتره قالب بندی فلزی پله سه طرفه
- ۱۵۴..... ریزمتره قالب بندی فلزی پله دوطرفه
- ۱۵۵..... **بخش ششم (بتن درجا)**
- ۱۵۶..... ریزمتره بتن سازه ای فونداسیون منفرد
- ۱۵۷..... ریزمتره بتن مگر و سازه ای فونداسیون گسترده
- ۱۵۸..... ریزمتره گروت بیس پلیت
- ۱۵۹..... ریزمتره بتن ستون
- ۱۶۰..... ریزمتره بتن دیوار برشی
- ۱۶۱..... ریزمتره بتن دیوار حائل
- ۱۶۱..... ریزمتره بتن سقف کامپوزیت
- ۱۶۲..... ریزمتره بتن تیرهای سقف
- ۱۶۴..... ریزمتره بتن فونداسیون نواری
- ۱۶۶..... ریزمتره بتن پله سه طرفه
- ۱۶۶..... ریزمتره بتن پله دوطرفه
- ۱۶۷..... ریزمتره بتن سقف پوسته ای

- ۱۶۸..... ریزمتره بتن آبروی بتنی
- ۱۶۹..... ریزمتره بتن شیب بندی بام
- ۱۷۱..... ریزمتره بتن آب نما
- ۱۷۲..... **بخش هفتم (سقف سبک بتنی)**
- ۱۷۳..... ریزمتره اجرای سقف بتنی ساختمان اسکلت بتنی
- ۱۷۵..... ریزمتره اجرای سقف بتنی ساختمان اسکلت فلزی
- ۱۷۸..... ریزمتره تعداد بلوک یونولیتی سقف
- ۱۷۹..... ریزمتره تعداد بلوک سیمانی سقف
- ۱۸۰..... **بخش هشتم (کارهای فولادی سنگین)**
- ۱۸۲..... نحوه محاسبه وزن بیس پلنت
- ۱۸۳..... نحوه محاسبه وزن انواع پلنت، ورق تقویتی و سپری
- ۱۸۴..... نحوه محاسبه وزن انواع سخت کننده ها
- ۱۸۷..... نحوه محاسبه وزن تیر آهن، نبشی، ناودانی و سپری
- ۱۹۳..... ریزمتره وزن ستون فلزی
- ۱۹۸..... ریزمتره وزن تیر فلزی
- ۲۰۲..... ریزمتره وزن تیرهای اصلی و فرعی، نبشی ها، ورق تقویتی و برش گیرهای روی تیرها در سقف کامپوزیت
- ۲۰۷..... ریزمتره وزن تیرهای شمشیری پله
- ۲۱۳..... ریزمتره وزن بادبند ضربدری
- ۲۱۸..... ریزمتره وزن بادبند V شکل
- ۲۲۳..... **بخش نهم (کارهای فولادی سبک)**
- ۲۲۴..... ریزمتره وزن چهارچوب فلزی
- ۲۲۵..... ریزمتره رابیتس سقف کاذب
- ۲۲۶..... ریزمتره وزن چهارچوب فلزی درب
- ۲۲۹..... ریزمتره وزن درب آهنی به طور کامل
- ۲۳۲..... ریزمتره چهارچوب پنجره
- ۲۳۴..... **بخش دهم (کارهای آلومنیومی)**
- ۲۳۵..... ریزمتره وزن در و پنجره آلومنیومی
- ۲۳۶..... ریزمتره سقف کاذب آلومنیومی
- ۲۳۷..... **بخش یازدهم (کارهای آزیست سیمان)**
- ۲۳۸..... ریزمتره سقف سوله
- ۲۴۲..... **بخش دوازدهم (بتن پیش ساخته و بلوک چینی)**
- ۲۴۳..... ریزمتره جدول کاری
- ۲۴۵..... بنایی با بلوک سیمانی توخالی کف پر

- ۲۴۵..... نحوه بدست آوردن تعداد بلوک سیمانی ۱۰ سانتی متری در هر مترمربع
- ۲۴۶..... نحوه بدست آوردن تعداد بلوک سیمانی ۲۰ سانتی متری در هر مترمربع
- ۲۴۷..... ریزمتره قالب بندی با بلوک سیمانی در فونداسیون
- ۲۴۹..... ریزمتره دیوارچینی با بلوک سیمانی
- ۲۵۳..... بخش سیزدهم (آجرکاری و شفته ریزی)
- ۲۵۳..... بنایی با آجر و سفال
- ۲۵۴..... نحوه بدست آوردن تعداد سفال ۱۵ سانتی متری در هر متر مربع
- ۲۵۵..... نحوه بدست آوردن تعداد سفال ۱۰ سانتی متری در هر متر مربع
- ۲۵۶..... نحوه بدست آوردن تعداد آجر ماشینی سوراخ دار در یک دیوار به ضخامت حدودا ۱۰ سانتی متر
- ۲۵۷..... نحوه بدست آوردن تعداد آجر ماشینی سوراخ دار در یک دیوار به ضخامت حدودا ۲۰ سانتی متر
- ۲۵۸..... نحوه بدست آوردن تعداد آجر ماشینی سوراخ دار در یک دیوار به ضخامت حدودا ۳۵ سانتی متر
- ۲۵۹..... ریزمتره دیوارچینی با بلوک سفالی و آجر
- ۲۶۲..... ریزمتره شفته آهک در فونداسیون
- ۲۶۳..... بخش چهاردهم (عایق کاری رطوبتی و حرارتی)
- ۲۶۴..... ریزمتره عایق کاری رطوبتی با قیر و گونی در فونداسیون
- ۲۶۵..... ریزمتره ایزوگام کف سرویس بهداشتی
- ۲۶۶..... ریزمتره عایق کاری رطوبتی بام یک ساختمان
- ۲۷۰..... بخش پانزدهم (اندودکاری و بندکشی)
- ۲۷۱..... ریزمتره اندود سیمانی دیوار سفالی
- ۲۷۳..... ریزمتره سفیدکاری با گچ کشته
- ۲۷۵..... بخش شانزدهم (کارهای چوبی)
- ۲۷۶..... ریزمتره درب چوبی
- ۲۷۷..... بخش هفدهم (کاشی و سرامیک)
- ۲۷۸..... ریزمتره کاشی و سرامیک حمام
- ۲۸۱..... بخش هجدهم (فرش موزاییک)
- ۲۸۲..... ریزمتره موزاییک کف اتاق
- ۲۸۳..... بخش نوزدهم (کارهای سنگی با سنگ پلاک)
- ۲۸۴..... ریزمتره سنگ پلاک کف پارکینگ
- ۲۸۶..... ریزمتره سنگ کاری پله
- ۲۸۸..... بخش بیستم (کارهای پلاستیکی)
- ۲۸۹..... ریزمتره کف پوش لاستیکی
- ۲۹۰..... ریزمتره واتراستاپ

۲۹۱.....	ریزمتره پنجره upvc
۲۹۲.....	بخش بیست و یکم (برش و نصب شیشه)
۲۹۳.....	ریزمتره شیشه ساده درب
۲۹۵.....	بخش بیست و دوم (رنگ آمیزی)
۲۹۶.....	ریزمتره رنگ آمیزی دیوار
۲۹۷.....	ریزمتره رنگ آمیزی سقف
۲۹۹.....	ریزمتره ضدزنگ چهارچوب فلزی
۲۹۹.....	ریزمتره ضدزنگ ستون فلزی
۳۰۰.....	بخش بیست و سوم (آنالیز مصالح)
۳۰۰.....	آنالیز سیمان در کارهای مختلف
۳۰۱.....	آنالیز مصالح سنگی در کارهای مختلف
۳۰۵.....	فصل سوم: (پیوست ها)
۳۰۷.....	پیوست ۱: مساحت و احجام اشکال هندسی
۳۱۲.....	پیوست ۲: تبدیل واحدها
۳۱۳.....	پیوست ۳: جداول اشتال
۳۳۱.....	پیوست ۴: جداول وزن مخصوص پروفیل های در و پنجره
۳۵۲.....	پیوست ۵: جدول مشخصات میلگردهای ساختمانی
۳۵۳.....	پیوست ۶: جرم یک مترمربع پاره ای از ورق ها
۳۵۴.....	منابع

سوگندنامه مهندسين

در مقام یک مهندس سوگند میدمی کنم که دانش حرفه‌ای و توانایی خود را صرف بهبود و پیشرفت رفاه بشری نمایم.

سوگند میدمی کنم از علم خویش صادقانه و شرافتمندانه استفاده نموده، زندگی و پیشه خود را با قوانین عالی بشریت و برترین معیارهای حرفه‌ای منطبق سازم.

سوگند میدمی کنم خدمت را بر درآمد، افتخار و آبروی حرفه‌ام را به نفع شخصی ارجح داشته و منافع مردم را بر تر از همه تمایلات خویش قرار دهم.

با تواضع و امید به هدایت پروردگار، از خداوند مهربان برای انجام تعهدات حرفه‌ای و اخلاقیم توفیق خواسته و با ایمان به آن بابه شرافتم سوگند میدمی کنم.

مقدمه

علم متره و برآورد یکی از اساسی‌ترین ارکان ساخت و ساز، یا به گفته دیگر قلب هر پروژه است. یکی از مهمترین مسائل یک کارگاه عمرانی اندازه‌گیری مصالح مورد نیاز برای احداث و یا محاسبه مصالح بکار رفته شده می‌باشد لذا کم توجهی به امر متره و برآورد، ساختار اجرایی طرح‌های عمرانی را تهدید می‌کند و شریان‌های حیاتی آن را به خطر می‌اندازد. کمبود نیروی انسانی متخصص در این بخش تضییع حقوق پیمانکاران و مشاوران را به دنبال دارد. بی‌نظمی اقتصادی در اجرای پروژه‌ها به طولانی شدن زمان ساخت آنها می‌انجامد و صدمات جدی و جبران ناپذیر بر امکانات و دارایی‌های ملی تحمیل می‌کند. باید با بینش علمی به متره و برآورد نگرست و این دانش را به عنوان رشته‌ای مستقل به شمار آورد.

مشخص شدن دو بعد از مسئله برای مجریان پروژه‌های عمرانی نقش اساسی و مهم را ایفا می‌کند:

- ۱) مقدار مصالح مورد نیاز به طور تقریبی (بر اساس نقشه‌های اجرایی) در طول پروژه چقدر بوده، تا در حین اجرای پروژه با توجه به برنامه زمان‌بندی نسبت به تهیه آن‌ها یا سفارش مصالح اقدام نمود.
- ۲) هزینه‌های مالی پروژه در صورت اجرا شدن چقدر خواهد بود؟

در این کتاب به طور کامل و جامع به مورد شماره ۱ پرداخته شده است.

یکی از معانی مهم ریزمتره، ریز شدن بر روی موضوع مورد نظر است، به همین دلیل ریزمتره صحیح مستلزم دقت کافی بر روی موضوع مورد نظر خواهد بود.

ریزمتره و اجرا ارتباطی مستقیم با هم دارند و مکمل یکدیگر هستند و گام قبل از اجرای یک پروژه، ریزمتره مصالح مورد نظر در آن پروژه است. با استفاده از ریزمتره می‌توان مقادیر، ابعاد و اندازه‌های مصالح اجرایی در ساختمان‌های اسکلت بتنی، فلزی، سنتی و... را بدست آورد و از آن‌ها در زمان اجرای پروژه استفاده کرد.

ریزمتره نقشه‌های اجرایی قبل از اجرا کمک فراوانی در اجرای صحیح پروژه می‌کند، طبیعتاً اصول ریزمتره باید مطابق با آیین‌نامه‌ها و مقررات ملی ساختمان باشد. بطور مثال در صورتی که مقدار، ابعاد و اندازه‌های آرماتورهای فونداسیون بر اساس نقشه‌های اجرایی پروژه مورد نظر ریزمتره شوند، قرارگیری آرماتورها در جا و مکان خود و همچنین فواصل و اندازه‌های آن‌ها در اجرا به سهولت امکان‌پذیر است و کار را برای نیروی متخصص آرماتوربند آسان‌تر می‌کند. و یا اینکه ریزمتره دقیق تیرآهن، ورق‌های تقویتی، نبشی‌ها و... در اسکلت فلزی، کمک شایانی در اجرای صحیح و اصولی ساختمان‌های فلزی می‌کند.

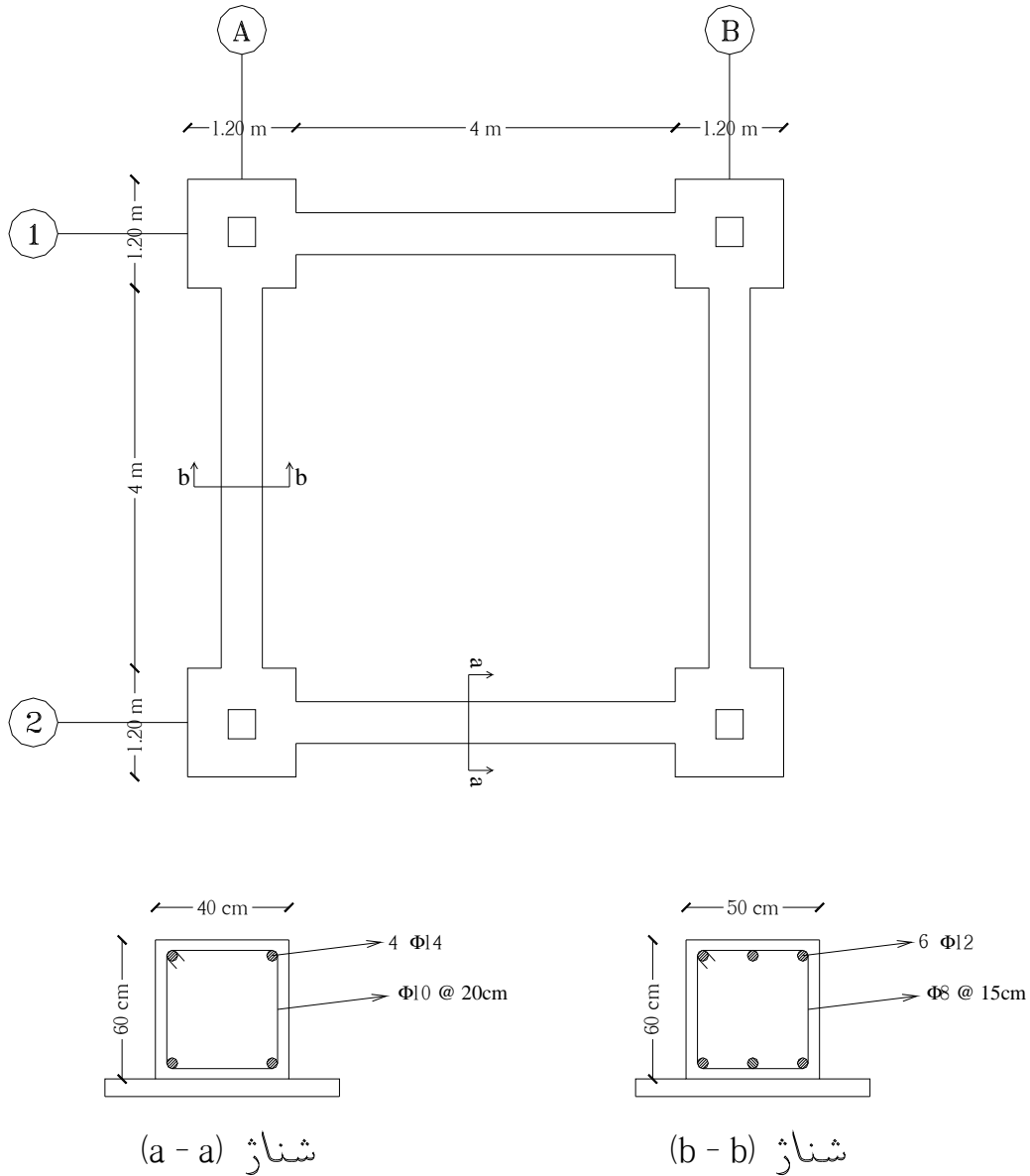
بنابراین نتیجه می‌گیریم اجرای صحیح و اصولی مقادیر، ابعاد و اندازه‌ها در ساخت یعنی انجام صحیح و اصولی عملیات ریزمتره که این اصل مهم از اتلاف مصالح و زمان در پروژه‌ها جلوگیری می‌کند.

از این رو لازم است برای این علم جایگاهی ویژه در جهت پرورش نیروی انسانی کارآزموده و با تجربه در مقاطع فوق دیپلم، لیسانس، فوق لیسانس و دکترا در دانشگاه‌های کشور در نظر گرفته شود. علم متره و برآورد در پروژه‌های مختلف صنعتی، سدسازی، آسمان خراش‌ها و... در سیستم اجرایی کارفرما، مشاور و پیمانکار مورد استفاده قرار می‌گیرد. این کتاب از سه فصل تشکیل شده است. فصل اول در مورد خصوصیات مترور و نکات مهم در مقدمات متره و ریزمتره می‌باشد.

فصل دوم که مبحث اصلی کتاب است در مورد اصول متره و ریزمتره عملیاتی می‌باشد. این فصل از بیست و سه بخش تشکیل شده که با ارائه مثال‌های کاربردی، بطور کامل نحوه متره کردن اجزاء مختلف ساختمان را شرح می‌دهد. نحوه بدست آوردن کلیه اعداد حاصل از ریزمتره که در جداول مخصوص (جدول ریزمتره) درج شده‌اند، در انتهای هر جدول بطور کامل توضیح داده شده است.

فصل سوم که عنوان آن پیوست‌ها است از جداول کاربردی و استانداردها که در هنگام متره کردن به آن نیاز است استفاده شده است.

مثال ۲ مقدار میلگردهای فونداسیون منفرد زیر را بدست آورید. (شرایط محیطی از نوع بسیار شدید) (محورهای A و B دارای شناژهای یکسان هستند) (محورهای ۱ و ۲ دارای شناژهای یکسان هستند)



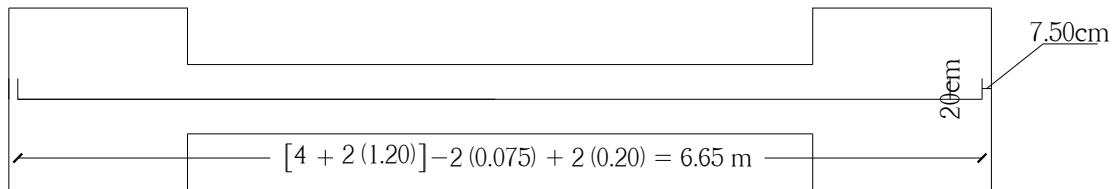
مقطع پی

حل: با توجه به اینکه شرایط محیطی بسیار شدید است بنابراین پوشش بتن ۷.۵۰ سانتیمتر (برای شالوده‌ها) است.

مقدار کلی	مقدار جزئی	واحد کار	ابعاد - وزن مخصوص			تعداد مشابه	شرح عملیات	ردیف
			وزن مخصوص	عرض	طول			
							آرماتور طولی (Φ۱۲):	*
۷۰.۸۶۲ Kg	۷۰.۸۶۲	kg	۰.۸۸۸	-	۶.۶۵	۲×۶	شناژ محور A بین آکس ۱ و ۲ همچنین شناژ محور B	-
							آرماتور طولی (Φ۱۴):	*
۶۴.۳۷۲ Kg	۶۴.۳۷۲	kg	۱.۲۱	-	۶.۶۵	۲×۴	شناژ محور ۱ بین آکس A و B همچنین شناژ محور ۲	-
							خاموت (Φ۱۰):	*
۶۳.۱۸ Kg	۶۳.۱۸	kg	۰.۶۱۷	-	۱.۶۰	۲×۳۲	شناژ محور ۱ بین آکس A و B همچنین شناژ محور ۲	-
							خاموت (Φ۸):	*
۶۱.۱۴۶ Kg	۶۱.۱۴۶	kg	۰.۳۹۵	-	۱.۸۰	۲×۴۳	شناژ محور A بین آکس ۱ و ۲ همچنین شناژ محور B	-
۱۲۸.۲۹۶ Kg	۱۲۸.۲۹۶	kg	۱.۵۸	-	۱.۴۵	۴×۲×۷	آرماتور طولی مقطع پی (Φ۱۶)	*

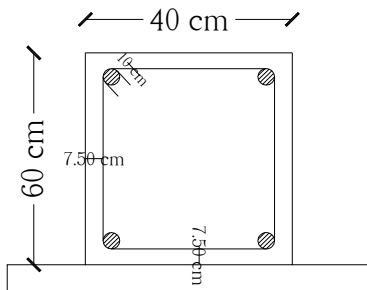
نحوه محاسبه طول و تعداد آرماتورها:

طول آرماتور Φ۱۲ و Φ۱۴:



تذکر: (پوشش بتن) = ۰.۰۷۵m (خم آرماتور) = ۰.۲۰m

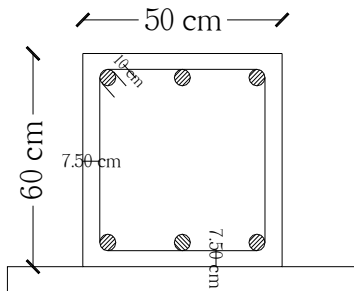
طول خاموت $\Phi 10$:



$$\text{طول خاموت} = [(40 - 2(7.50)) \times 2] + [(60 - 2(7.50)) \times 2] + 2(10) = 160 \text{ cm} = 1.60 \text{ m}$$

تذکر: (پوشش بتن = 7.50 cm) (خم آرماتور = 10 cm)

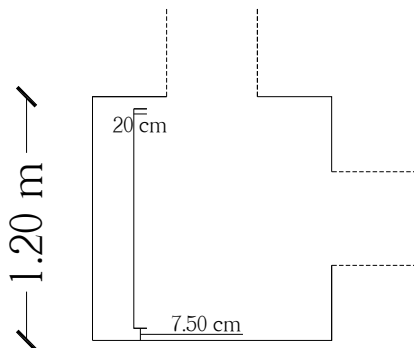
طول خاموت $\Phi 8$:



$$\text{طول خاموت} = [(50 - 2(7.50)) \times 2] + [(60 - 2(7.50)) \times 2] + 2(10) = 180 \text{ cm} = 1.80 \text{ m}$$

تذکر: (پوشش بتن = 7.50 cm) (خم آرماتور = 10 cm)

طول آرماتور $\Phi 16$:



$$\text{طول آرماتور} = 1.20 - 2(0.075) + 2(0.20) = 1.45 \text{ m}$$

تذکر: (پوشش بتن = 0.075 m) (خم آرماتور = 0.20 m)

تعداد خاموت $\Phi 10$:

$$[(6.40 - 2(0.075)) \div 0.20] + 1 \approx 32$$

تذکر: (0.075m = پوشش بتن) (0.20m = فواصل آرماتورها)

تعداد خاموت $\Phi 8$:

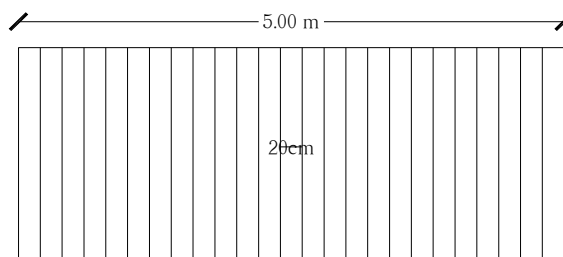
$$[(6.40 - 2(0.075)) \div 0.15] + 1 \approx 43$$

تذکر: (0.075m = پوشش بتن) (0.15m = فواصل آرماتورها)

نکته مهم:

برای بدست آوردن تعداد آرماتور در یک فاصله مشخص، تعداد میلگرد در شمارش یکی بیشتر محاسبه می شود. بطور مثال در طول مشخص ۵ متر اگر بخواهیم آرماتورهایی به فواصل ۲۰ سانتی متر از یکدیگر قرار دهیم، مطابق شکل زیر تعداد آرماتورها برابر است با:

$$((5) \div 0.20) + 1 = 26$$



نحوه محاسبه مقدار خم آرماتورهای اصلی:

با توجه به اینکه در شناژها آرماتورهای نمره ۱۲ و ۱۴ داریم، به منظور سهولت در اجرا، آرماتور دارای قطر بزرگتر را مبنای محاسبه قرار می دهیم:

$$\min 12db = 12 \times 0.014 = 0.168 \text{ m} \approx 0.20 \text{ m} = \underline{20 \text{ cm}}$$

نحوه محاسبه مقدار خم خاموت ها:

با توجه به اینکه دو نوع خاموت ($\Phi 10$ و $\Phi 8$) داریم، به منظور سهولت در اجرا خاموت دارای قطر بزرگتر را مبنای محاسبه قرار می دهیم:

$$\text{قطر داخلی خم} = \min 4db = 4 \times 0.01 = 0.04 \text{ m} = 4 \text{ cm} \Rightarrow r = 2 \text{ cm}$$

$$\text{خم خاموت} = \min 6db > 60 \text{ mm} = 6 \times 0.01 = 0.06 \text{ m} \neq 60 \text{ mm}$$

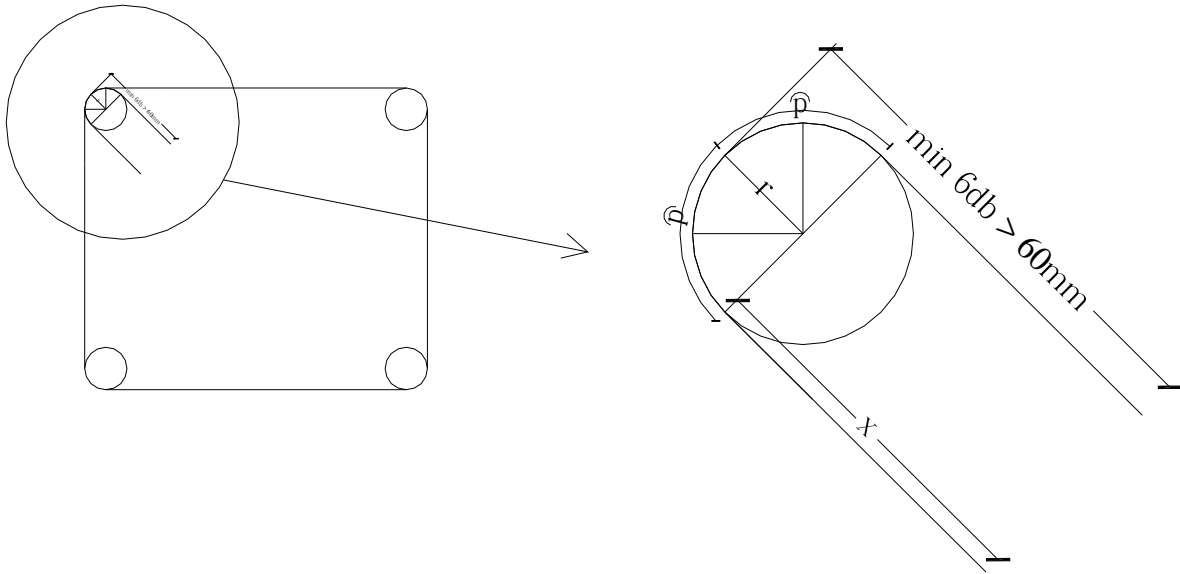
همانطورکه در روابط بالا مشاهده می کنیم، مقدار خم خاموت باید بزرگتر از ۶۰ میلی متر باشد که این امر تحقق نیفتاده است بنابراین باید برای خم مقداری را در نظر بگیریم که از ۶۰ میلی متر بزرگتر باشد و در رابطه بالا صدق کند. بنابراین

مقدار ۹۰ میلی متر (۹ سانتی متر) را برای خم خاموت در نظر می گیریم :

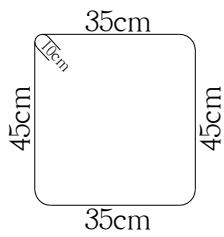
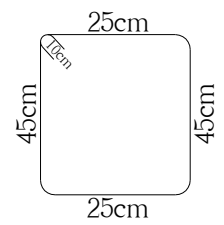
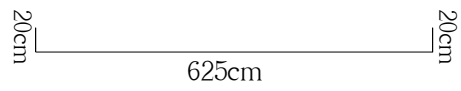

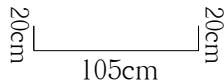
$$x = 9 - 2 = 7 \text{ cm}$$

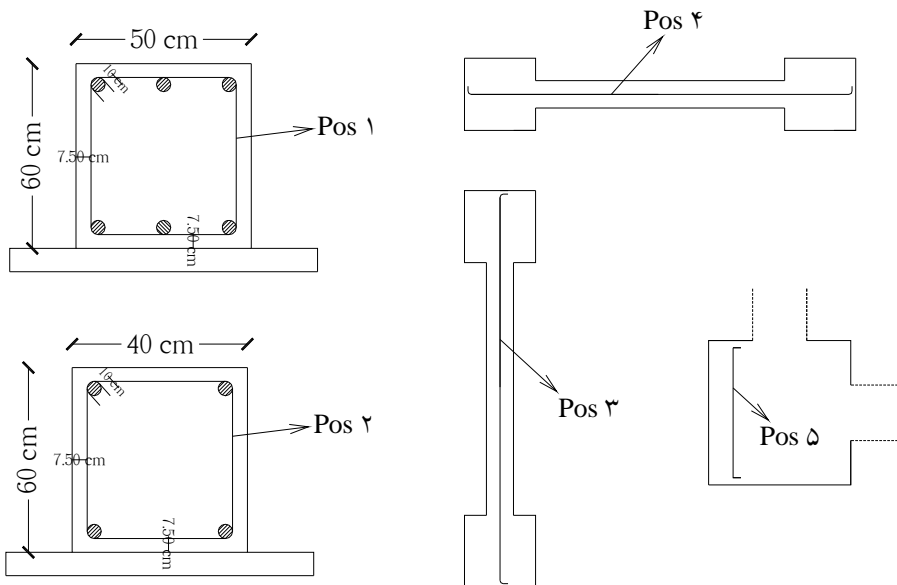
$$p = \frac{1}{4} \pi D = \frac{1}{4} \times 3.14 \times 0.04 \approx 0.03 \text{ m} = 3 \text{ cm}$$

$$\Rightarrow x + p = 7 + 3 = \underline{10 \text{ cm}}$$



جدول لیستوفر آرماتورهای فونداسیون

Pos	Spec (Φ)	Shape	Length (m)	Number	Weight (kg)
۱	Φ۸		۱.۸۰	۸۶	۶۱.۱۴۶
۲	Φ۱۰		۱.۶۰	۶۴	۶۳.۱۸
۳	Φ۱۲		۶.۶۵	۱۲	۷۰.۸۶۲
۴	Φ۱۴		۶.۶۵	۸	۶۴.۳۷۲
۵	Φ۱۶		۱.۴۵	۵۶	۱۲۸.۲۹۶

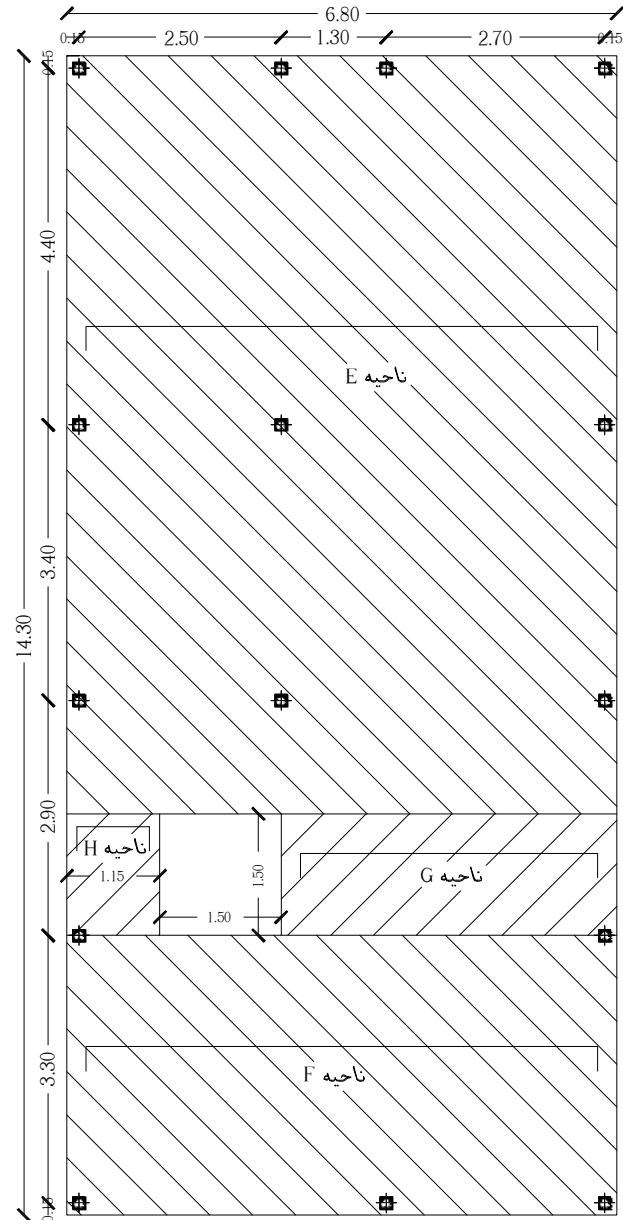
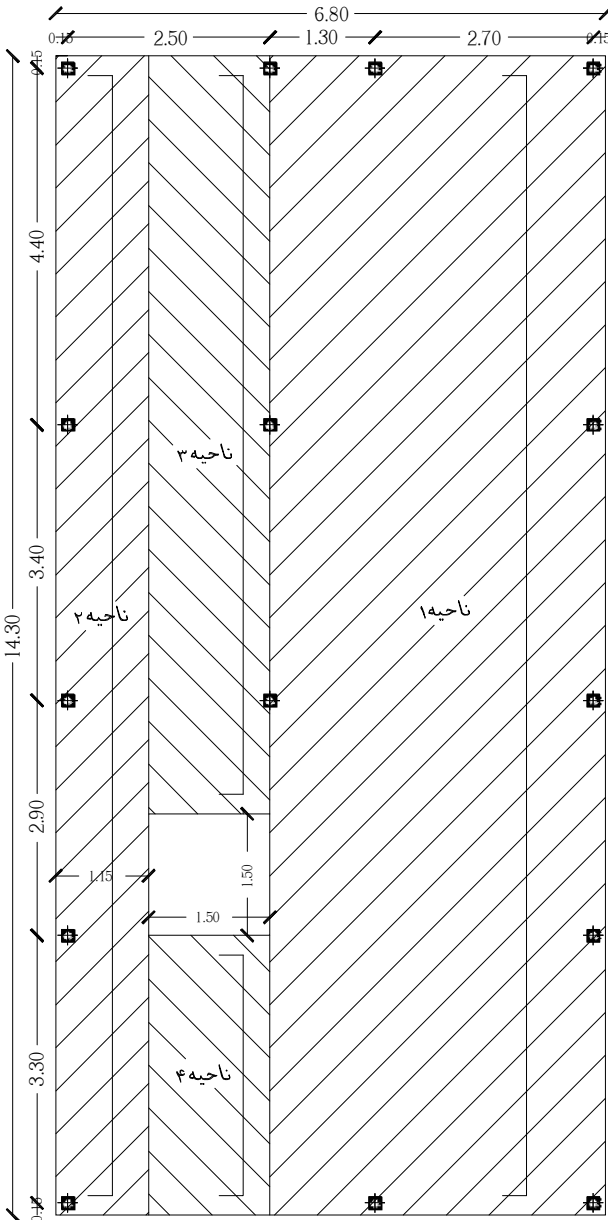


شکل های زیر آرماتوربندی فونداسیون منفرد را نمایش می دهد.



حل: به منظور سهولت عملیات ریزمتره، آرماتوربندی پلان فونداسیون را مطابق شکل زیر تقسیم‌بندی می‌کنیم:

همانطورکه در پلان و مقطع مشخص است، دو دسته آرماتور طولی و عرضی در فونداسیون موجود است. نواحی ۱، ۲، ۳ و ۴ آرماتورهای طولی و نواحی E، F، G و H آرماتورهای عرضی قرار می‌گیرند.



مقدار کلی	مقدار جزئی	واحد کار	ابعاد - وزن مخصوص			تعداد مشابه	شرح عملیات	ردیف
			وزن مخصوص	عرض	طول			
							آرماتورهای طولی (Φ۱۸):	*
	۱۶۶۸۸۰	kg	۲	-	۱۴.۹۰	۲×۲۸	آرماتور ناحیه ۱ (BOT & TOP)	۱
	۸۰.۶۴	kg	۲	-	۴۰×۰.۰۱۸	۲×۲۸	آرماتور اورلپ ناحیه ۱ (نقل از ردیف ۱)	۲
	۴۷۶۸۰	kg	۲	-	۱۴.۹۰	۲×۸	آرماتور ناحیه ۲ (BOT & TOP)	۳
	۲۳.۰۴	kg	۲	-	۴۰×۰.۰۱۸	۲×۸	آرماتور اورلپ ناحیه ۲ (نقل از ردیف ۳)	۴
	۳۵۸.۲۰	kg	۲	-	۹.۹۵	۲×۹	آرماتور ناحیه ۳ (BOT & TOP)	۵
	۱۴۵.۸۰	kg	۲	-	۴.۰۵	۲×۹	آرماتور ناحیه ۴ (BOT & TOP)	۶
							آرماتورهای عرضی (Φ۱۸):	*
	۱۸۶۴.۸۰	kg	۲	-	۷.۴۰	۲×۶۳	آرماتور ناحیه E (BOT & TOP)	۷
	۶۸۰.۸۰	kg	۲	-	۷.۴۰	۲×۲۳	آرماتور ناحیه F (BOT & TOP)	۸
	۲۰۹	kg	۲	-	۴.۷۵	۲×۱۱	آرماتور ناحیه G (BOT & TOP)	۹
۵۵۸۵ Kg	۷۷	kg	۲	-	۱.۷۵	۲×۱۱	آرماتور ناحیه H (BOT & TOP)	۱۰
۸۸.۹۲ Kg	۸۸.۹۲	kg	۲.۴۷	-	۱.۵۰	۲×۴×۳	آرماتورهای تقویتی اطراف چاله آسانسور (Φ۲۰)	*
۱۳۷.۶۴ Kg	۱۳۷.۶۴	kg	۱.۲۱	-	۳.۱۶	۳۶	آرماتور خرک (Φ۱۴)	*

نحوه بدست آوردن تعداد آرماتورهای طولی و عرضی:

$$۱ = ۲۸ = [(۴.۱۵ - (۰.۰۵)) \div ۰.۱۵] + ۱ = \text{تعداد آرماتور طولی ناحیه ۱}$$

$$۲ = ۸ = [(۱.۱۵ - (۰.۰۵)) \div ۰.۱۵] + ۱ = \text{تعداد آرماتور طولی ناحیه ۲}$$

$$۳ \text{ و } ۴ = ۹ = (۱.۵۰ \div ۰.۱۵) - ۱ = \text{تعداد آرماتور طولی ناحیه ۳ و ۴}$$

$$۵ = ۶۳ \approx [(۹.۳۵ - ۲(۰.۰۵)) \div ۰.۱۵] + ۱ = \text{تعداد آرماتور عرضی ناحیه E}$$

$$۶ = ۲۳ \approx [(۳.۴۵ - ۲(۰.۰۵)) \div ۰.۱۵] + ۱ = \text{تعداد آرماتور عرضی ناحیه F}$$

$$۷ \text{ و } ۸ = ۱۱ = (۱.۵۰ \div ۰.۱۵) + ۱ = \text{تعداد آرماتور عرضی ناحیه G و H}$$

تذکره: (۰.۰۵ = پوشش بتن) (۰.۱۵ = فواصل آرماتورها)

نحوه بدست آوردن طول آرماتورهای طولی و عرضی :

$$\text{طول آرماتور طولی ناحیه ۱ و ۲} = 14.30 - 2(0.05) + 2(0.35) = 14.90 \text{ m}$$

$$\text{طول آرماتور طولی ناحیه ۳} = 9.35 - 2(0.05) + 2(0.35) = 9.95 \text{ m}$$

$$\text{طول آرماتور طولی ناحیه ۴} = 3.45 - 2(0.05) + 2(0.35) = 4.05 \text{ m}$$

$$\text{طول آرماتور عرضی ناحیه E و F} = 6.80 - 2(0.05) + 2(0.35) = 7.40 \text{ m}$$

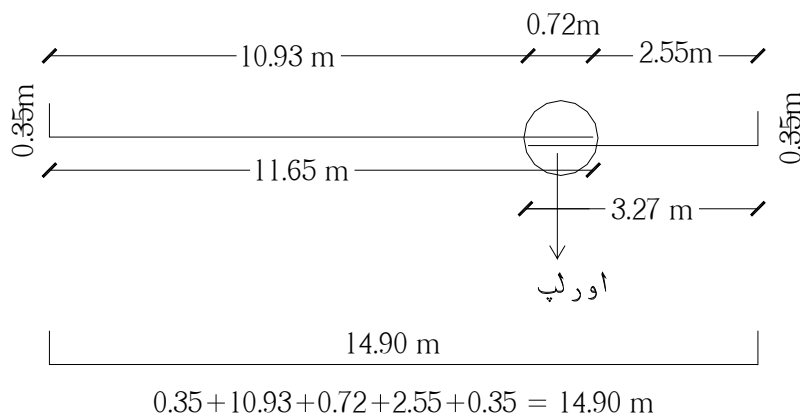
$$\text{طول آرماتور عرضی ناحیه G} = 4.15 - 2(0.05) + 2(0.35) = 4.75 \text{ m}$$

$$\text{طول آرماتور عرضی ناحیه H} = 1.15 - 2(0.05) + 2(0.35) = 1.75 \text{ m}$$

تذکر: (پوشش بتن) = ۰.۰۵ (خم آرماتورها) = ۰.۴۰

تذکر: اورلپ آرماتور طولی در ردیف ۲ جدول ریزمتره :

(۲×۲۸) ← (۲ = شبکه فوقانی و تحتانی) (۲۸ = تعداد آرماتور)



نحوه محاسبه مقدار خم آرماتورهای اصلی :

خم آرماتورهای اصلی $\Phi 18$:

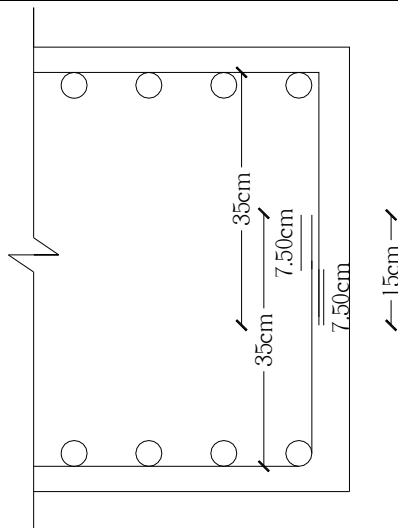
$$\min 12db = 12 \times 0.018 = 0.216 \text{ m}$$

$$[(60 - 2(5)) \div 2] + 7.50 = 32.50 \text{ cm} \approx \underline{35 \text{ cm}}$$

تذکر: (۵ = پوشش بتن) (۶۰ = ارتفاع بتن ریزی) (۷.۵۰ = مقدار همپوشانی هریک از آرماتورهای فوقانی و تحتانی بر روی

یکدیگر)

تذکر: به منظور سهولت در اجرا مقدار خم را ۳۵ سانتی متر در نظر می گیریم.



نحوه بدست آوردن طول آرماتور خرک :

خرک مطابق شکل زیر آرماتوری است جهت حفظ فاصله مورد نیاز بین شبکه آرماتور تحتانی و فوقانی در فونداسیون.

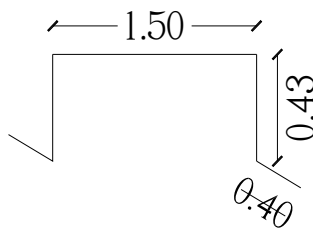
طول آرماتورهای خرک در این مثال ۱.۵۰ متر است و ارتفاع آن بستگی به ارتفاع بتن ریزی دارد.

با توجه به اینکه ارتفاع بتن ریزی ۶۰ سانتی متر است، مطابق محاسبات ذیل ارتفاع خرک برابر است با ۴۳ سانتی متر و طول پاشنه های خرک ۴۰ سانتی متر است :

$$\text{ضخامت شبکه آرماتور } (2 \times 3.60 \text{ cm}) - (\text{پوشش بتن } 5 \text{ cm}) - 2 = 60 - 2 = 58 \text{ cm} \approx 43 \text{ cm}$$

تذکر: $2 \times 1.80 = 3.60$: ضخامت آرماتورها در هر شبکه (فوقانی و تحتانی). در هر شبکه دو آرماتور با قطر ۱۸ میلیمتر روی هم قرار می گیرند

$$\text{طول آرماتور خرک} = 1.50 + 2(0.43) + 2(0.40) = 3.16 \text{ m}$$



تذکر: ابعاد و اندازه های خرک در دتایل های اجرایی نقشه مورد نظر باید توسط مهندس طراح مشخص شده باشد. در صورتی که مشخص نبود می توان از طریق محاسبات فوق ، ابعاد و اندازه آن را بدست آورد.

نحوه بدست آوردن تعداد مشابه آرماتورهای تقویتی اطراف چاله آسانسور :

$$(2 \times 4 \times 3) \leftarrow (2 = \text{آرماتورهای فوقانی و تحتانی}) (4 = \text{چهار گوشه آسانسور}) (3 = \text{تعداد آرماتور در هر گوشه})$$

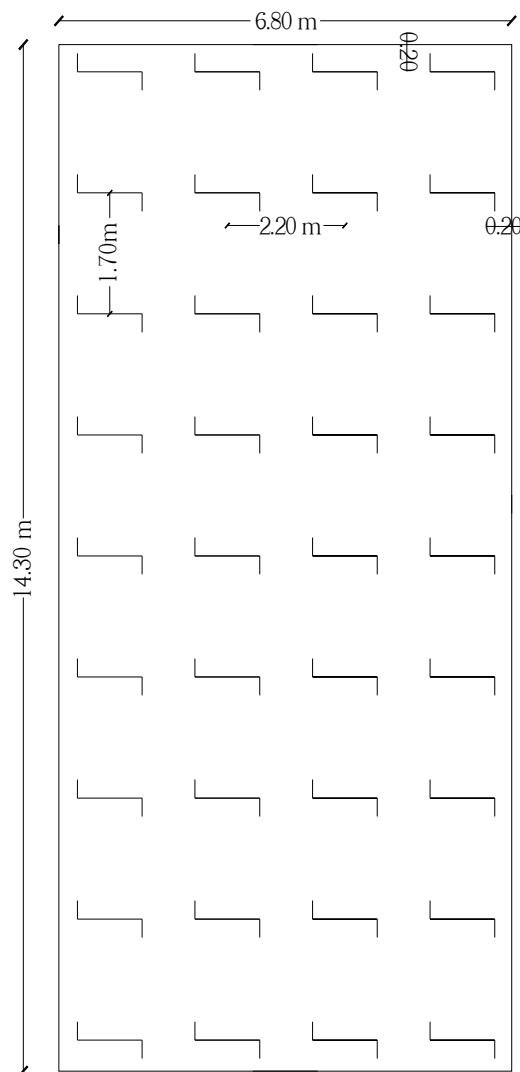
نحوه بدست آوردن تعداد آرماتورهای خرک :

$$\text{تعداد آرماتورهای خرک در عرض} = [(6.80 - 2(0.20)) \div 2.20] + 1 \approx 4$$

$$\text{تعداد آرماتورهای خرک در طول} = [(14.30 - 2(0.20)) \div 1.70] + 1 \approx 9$$

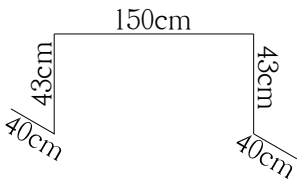
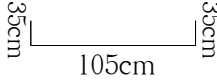
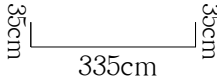
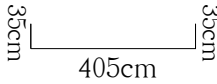
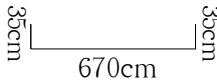
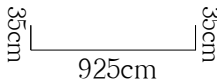
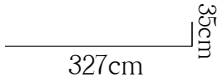
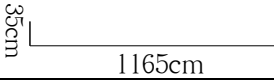
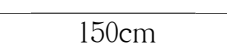
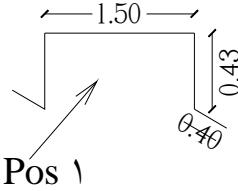
$$\Rightarrow 4 \times 9 = 36$$

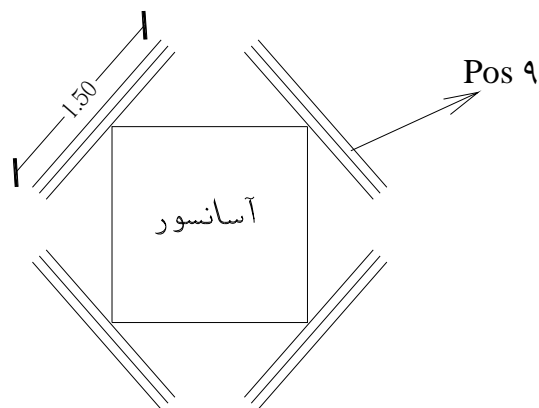
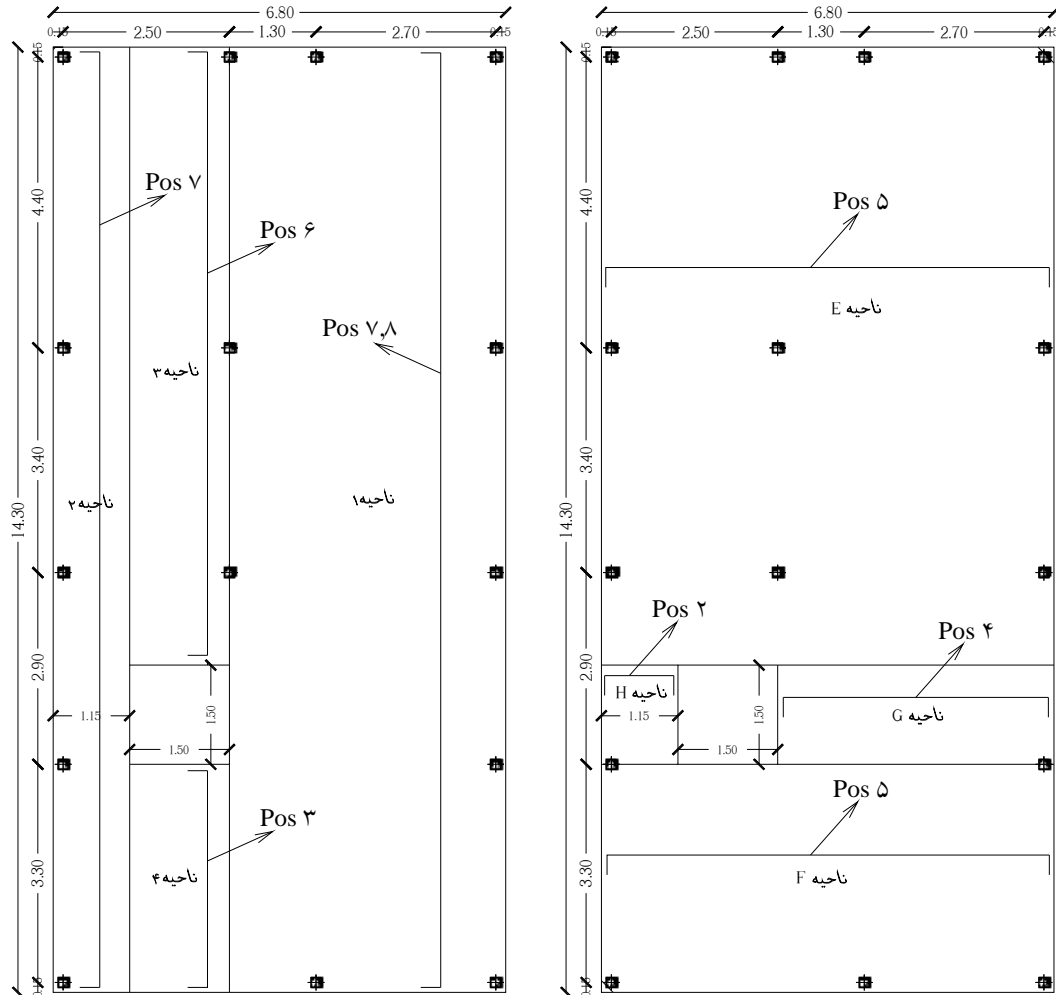
(در این مثال فواصل مرکز به مرکز آرماتورهای خرک در طول ۱.۷۰ متر، در عرض ۲.۲۰ متر و در کناره‌ها حدوداً ۰.۲۰ متر است)



آرایش آرماتورهای خرک

جدول لیستوفر آرماتورهای فونداسیون

Pos	Spec (Φ)	Shape	Length (m)	Number	Weight (kg)
۱	Φ۱۴		۳.۱۶	۳۶	۱۳۷.۶۴
۲	Φ۱۸		۱.۷۵	۲۲	۷۷
۳	Φ۱۸		۴.۰۵	۱۸	۱۴۵.۸۰
۴	Φ۱۸		۴.۷۵	۲۲	۲۰.۹
۵	Φ۱۸		۷.۴۰	۱۷۲	۲۵۴۵.۶۰
۶	Φ۱۸		۹.۹۵	۱۸	۳۵۸.۲۰
۷	Φ۱۸		۳.۶۲	۷۲	۵۲۱.۲۸
۸	Φ۱۸		۱۲	۷۲	۱۷۲۸
۹	Φ۲۰		۱.۵۰	۲۴	۸۸.۹۲
Φ۱۴ = وزن کل آرماتورهای Φ۱۴ = ۱۳۸ kg					
Φ۱۸ = وزن کل آرماتورهای Φ۱۸ = ۵۵۸۵ kg					
Φ۲۰ = وزن کل آرماتورهای Φ۲۰ = ۸۹ kg					
					



شکل زیر شبکه آرماتور فونداسیون طولی و عرضی تحتانی (BOT) را نمایش می دهد.



شکل زیر شبکه آرماتور فونداسیون طولی و عرضی فوقانی (BOT & TOP) را نمایش می دهد.



شکل زیر نحوه قرارگیری آرماتورهای طولی فوقانی (قبل از تقسیم بندی آنها) بر روی خرکها را نمایش می دهد.



شکل زیر آرماتوربندی چاله آسانسور را نمایش می دهد.



تمامی پروفیل‌های : تیرآهن نیم‌پهن I (IPE)، تیرآهن باریک I (INP)، تیرآهن عریض I (IPB)، تیرآهن عریض I (نوع سبک) (IPBL)، ناودانی (U)، پروفیل نبشی دوطرف مساوی (L)، پروفیل نبشی با لبه‌های نامساوی (L)، سپری (T) و قوطی چهارگوش که هر متر آن در جدول اشتال وزن مخصوص دارد، برای متره آن کافی است طول پروفیل را در تعداد آن و سپس در وزن مخصوص به خود ضرب کرد :

$$\text{وزن مخصوص پروفیل (kg/m)} \times \text{طول بکار رفته (m)} = \text{تعداد} \times \text{وزن پروفیل (kg)}$$

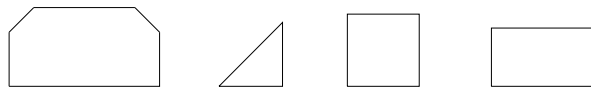
برای تعیین وزن انواع پلیت‌ها به اشکال مختلف، ابتدا باید حجم آن‌ها را بدست آورد سپس حجم را در وزن مخصوص فولاد نرم ضرب نماییم :

$$\text{وزن مخصوص فولاد نرم (kg/m}^3\text{)} \times (۷۸۵۰) \times \text{حجم پلیت (m}^3\text{)} = \text{وزن انواع پلیت (kg)}$$

از جمله پلیت‌هایی که ممکن است در یک سازه فلزی بکار رود عبارتند از :

(۱) صفحه ستون‌ها که معمولاً مربع یا مستطیل هستند.

(۲) سخت‌کننده‌های پای ستون‌ها که معمولاً اشکال زیر را دارند :



(۳) قیدهای اتصال دهنده تیرآهن‌ها، ناودانی‌ها و سپری‌ها و نبشی‌های دویل که این قیدها بصورت مستطیل شکل هستند.

(۴) پلیت‌های ناحیه اتصال پل به ستون که معمولاً مستطیلی شکل هستند.

(۵) پلیت‌های تقویت ستون‌ها که معمولاً مستطیلی شکل هستند.

(۶) پلیت ناحیه جان پل‌های زنبوری که معمولاً مستطیلی شکل هستند.

(۷) پلیت تقویت جان و یا بال پل‌ها که معمولاً مستطیلی شکل هستند.

(۸) پلیت لازم برای ساخت اتصال صلب (گیردار) که معمولاً مستطیلی شکل هستند.

(۹) پلیت لازم برای اتصال تیر شمشیری راه‌پله به پل که شمشیری راه‌پله به آن وارد می‌شود که معمولاً مستطیلی شکل هستند.

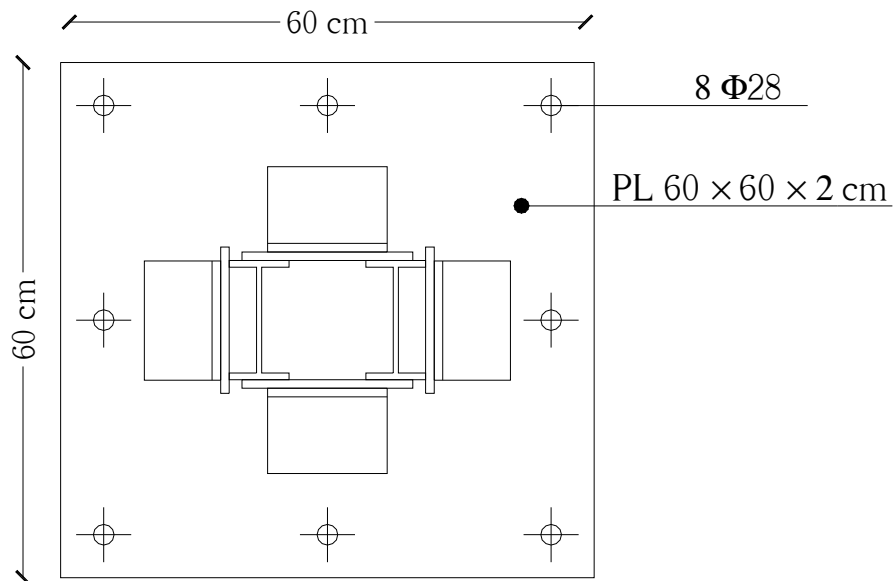
(۱۰) پلیت تقویت قسمت خم تیر شمشیری راه‌پله که معمولاً مستطیلی شکل هستند.

(۱۱) پلیت‌های مربع - مستطیل و اشکال هندسی دیگر که برای اتصالات بادبند بکار می‌رود.

(۱۲) پلیت‌های لازم به عنوان نشیمن پل‌ها که معمولاً مستطیلی هستند.

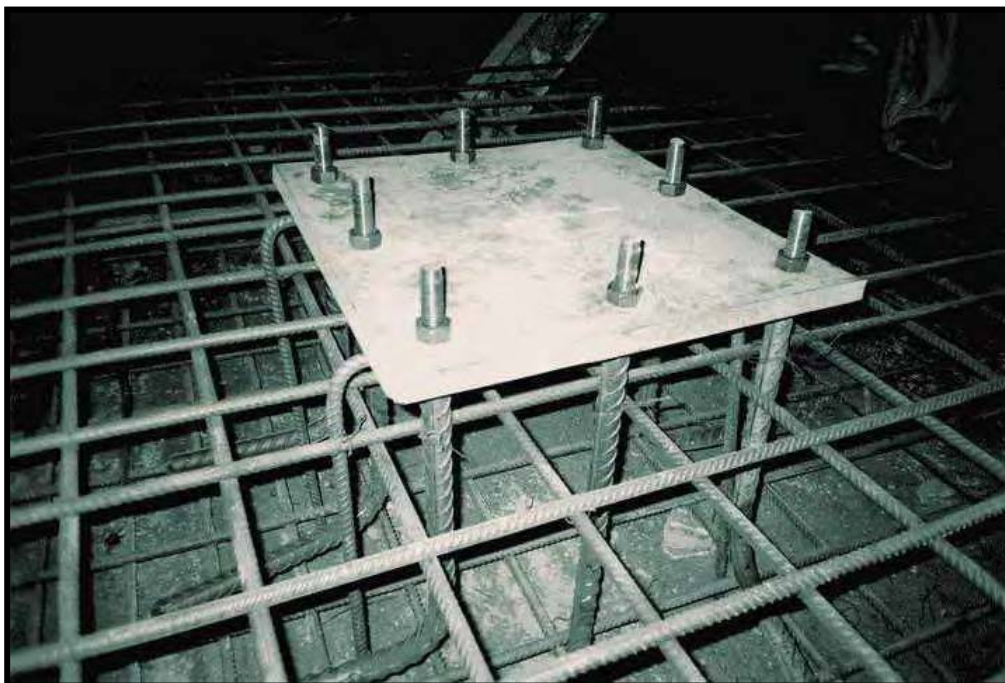
(۱۳) لچکی‌های لازم در یک اتصال مفصلی یا گیردار که معمولاً به شکل مثلث هستند.

نحوه محاسبه وزن بیس پلیت :

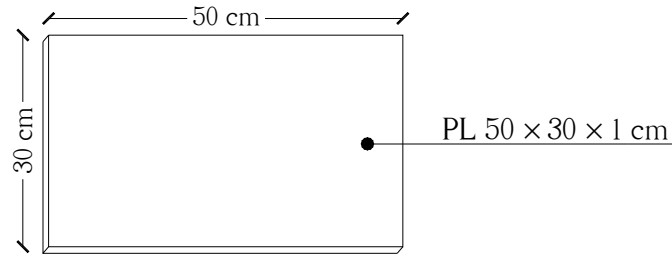


$$\text{وزن بیس پلیت (kg)} = ۵۶.۵۲ \text{ kg} = (\text{وزن مخصوص فولاد نرم } ۷۸۵۰) \times [(۰.۶۰ \times ۰.۶۰ \times ۰.۰۲) \text{ (m}^3)]$$

تذکره: (طول و عرض بیس پلیت) = ۰.۶۰m (ضخامت بیس پلیت) = ۰.۰۲m

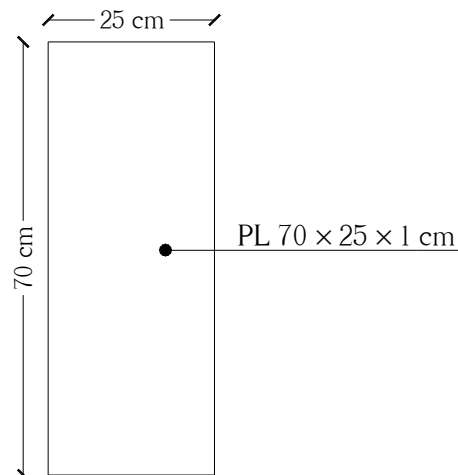


نحوه محاسبه وزن انواع پلیت، ورق تقویتی و بست:



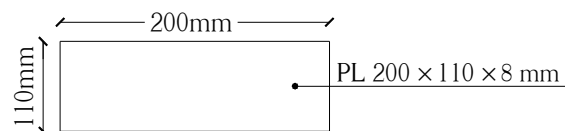
$$\text{وزن پلیت (kg)} = [0.50 \times 0.30 \times 0.01] \text{ (m}^3\text{)} \times [(7850)] \text{ (وزن مخصوص فولاد نرم)} = 11.775 \text{ kg}$$

تذکر: (طول پلیت = ۰.۵۰m) (عرض پلیت = ۰.۳۰m) (ضخامت پلیت = ۰.۰۱m)



$$\text{وزن ورق تقویتی (kg)} = [0.70 \times 0.25 \times 0.01] \text{ (m}^3\text{)} \times [(7850)] \text{ (وزن مخصوص فولاد نرم)} = 13.737 \text{ kg}$$

تذکر: (طول ورق = ۰.۷۰m) (عرض ورق = ۰.۲۵m) (ضخامت ورق = ۰.۰۱m)

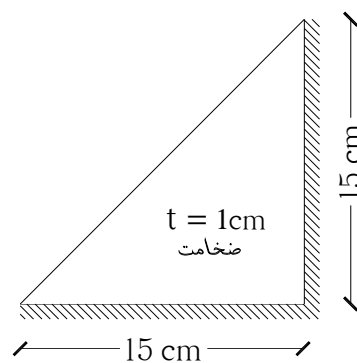


$$\text{وزن بست (kg)} = [0.20 \times 0.11 \times 0.008] \text{ (m}^3\text{)} \times [(7850)] \text{ (وزن مخصوص فولاد نرم)} = 1.381 \text{ kg}$$

تذکر: (طول بست = ۰.۲۰m) (عرض بست = ۰.۱۱m) (ضخامت بست = ۰.۰۰۸m)

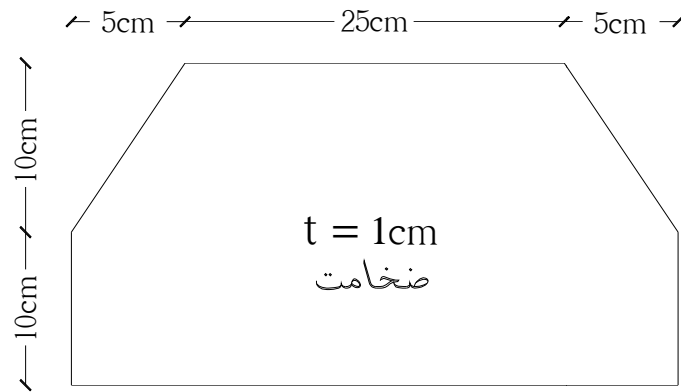


نحوه محاسبه وزن انواع سخت کننده‌ها :

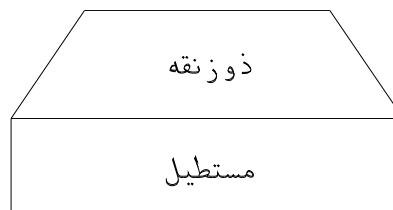


$$\text{وزن لچکی (kg)} = \left[\frac{0.15 \times 0.15}{2} \times 0.01 \right] (\text{m}^3) \times [(7850)] (\text{kg/m}^3) = \underline{0.883 \text{ kg}}$$

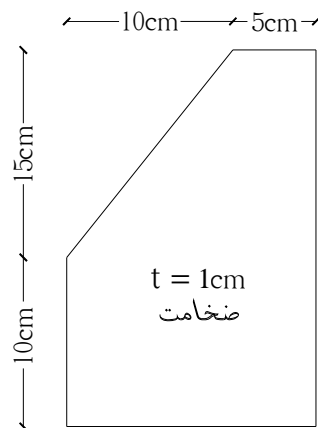
تذکره: $\left(\frac{0.15 \times 0.15}{2} = \text{مساحت لچکی} \right)$ $(0.01 \text{ m} = \text{ضخامت لچکی})$



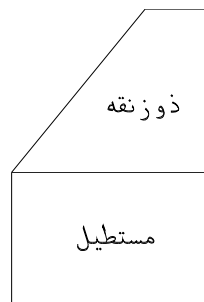
$$\text{وزن پلیت (kg)} = \left[\left(\frac{0.25 + 0.35}{2} \times 0.10 \right) + (0.10 \times 0.35) \right] \times 0.01 \text{ (m}^3) \times [(7850)] \text{ (kg/m}^3) = \underline{5.10 \text{ kg}}$$



تذکره: $\frac{0.25 + 0.35}{2} \times 0.10 =$ مساحت دوزنقه $(= 0.10 \times 0.35)$ مساحت مستطیل $(= 0.01 \text{ m})$ ضخامت پلیت



$$\text{وزن پلیت (kg)} = \left[\left(\frac{0.15 + 0.05}{2} \times 0.15 \right) + (0.10 \times 0.15) \right] \times 0.01 \text{ (m}^3) \times [(7850)] \text{ (kg/m}^3) = \underline{2.355 \text{ kg}}$$



تذکر: $\left(\frac{0.15 + 0.05}{2} \times 0.15 \right)$ = مساحت دوزنقه (0.10×0.15) = مساحت مستطیل (0.01 m) = ضخامت پلیت

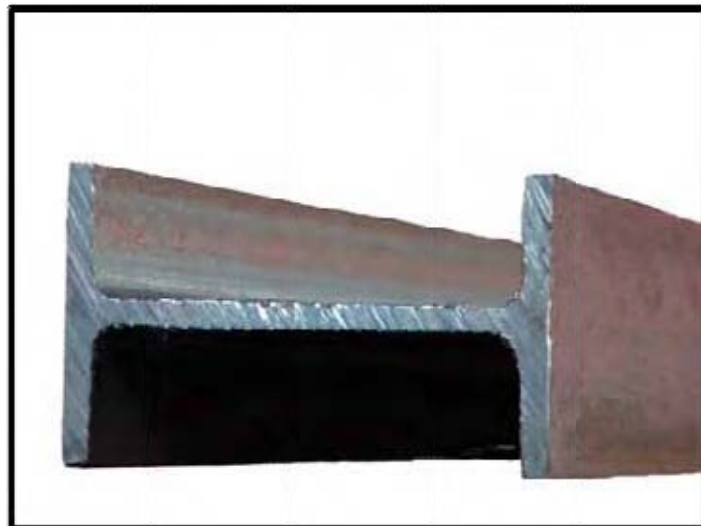


نحوه محاسبه وزن تیر آهن ، نبشی ، ناودانی و سپری :

IPE 20

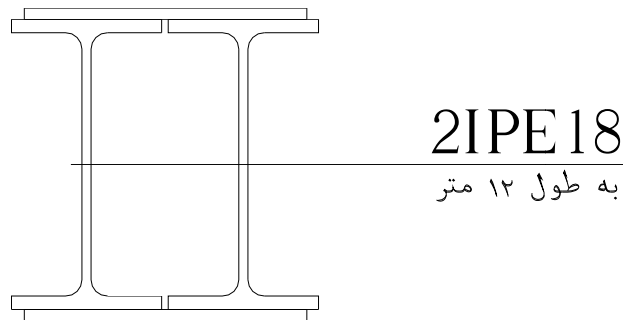
به طول ۱۲ متر

$(\text{kg}) \text{ (IPE)} = \underline{268.80 \text{ kg}} = [\text{وزن مخصوص IPE20 از جدول اشتال} = (22.40)] \times (12) \text{ (m)} = \text{وزن تیر آهن (IPE) (kg)}$





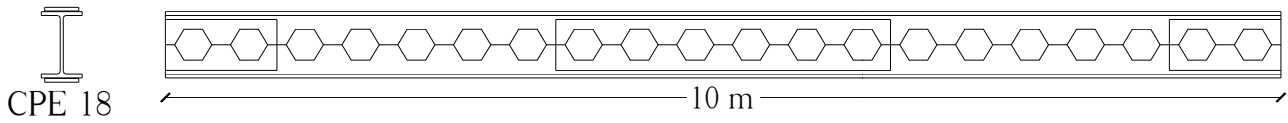
$(\text{kg}) \text{ IPE} = 112.80 \text{ kg/m}$ (وزن مخصوص IPE18 از جدول اشتال $= (18.80) \times (6) =$ وزن تیر آهن (IPE) (kg))



$(\text{kg}) \text{ 2IPE} = 451.20 \text{ kg/m}$ (وزن مخصوص IPE18 از جدول اشتال $= (18.80) \times (12 \times 2) =$ وزن تیر آهن دوبل (IPE) (kg))

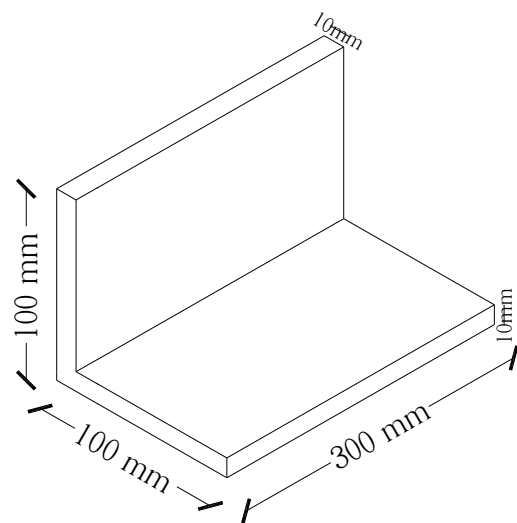
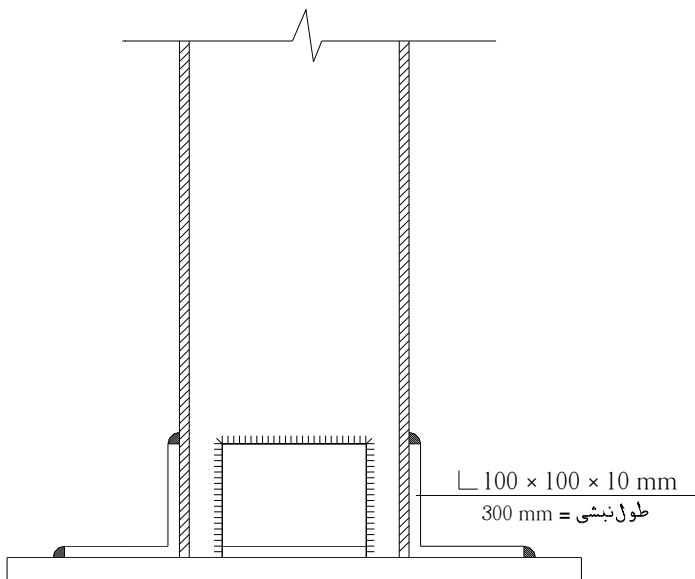
تذکر: (در محاسبه وزن تیر آهن دوبل فوق، وزن ورق تقویتی محاسبه نشده است)





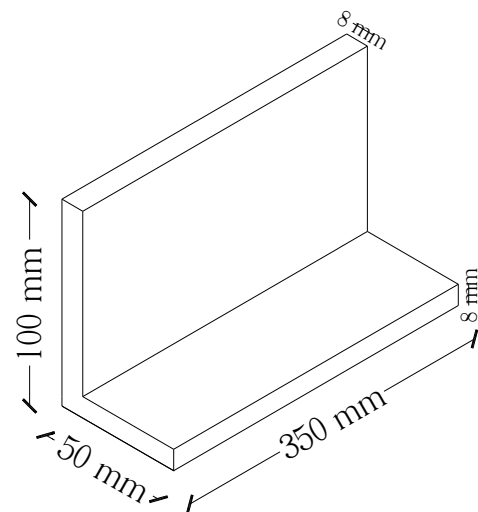
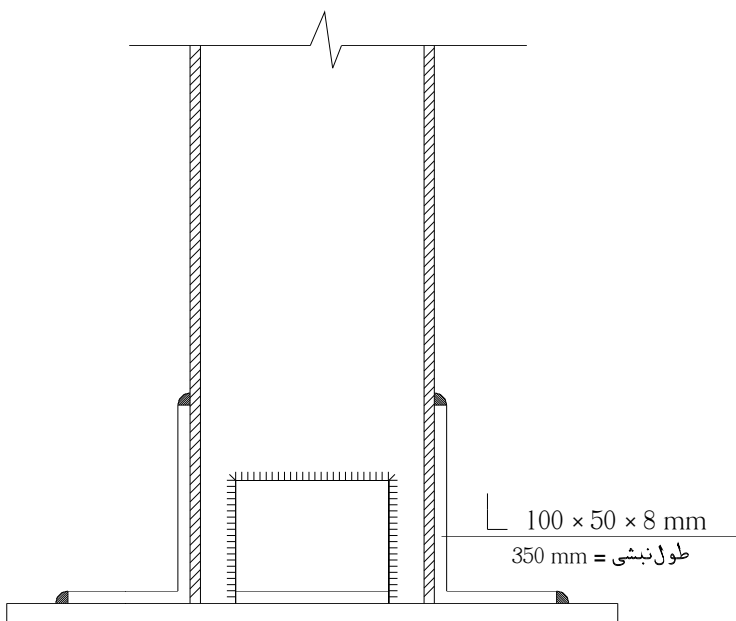
$$\text{وزن مخصوص CPE18} = 103.30 \text{ (kg/m)} = [10] \text{ (m)} \times [(10.33)] = \text{وزن تیر آهن لانه زنبوری (CPE) (kg)}$$

تذکر: (وزن مخصوص تیر آهن لانه زنبوری در پیوست ۳ آمده است)



$$\text{وزن نبشی دوطرف مساوی (L) (kg)} = 4.53 \text{ (kg/m)} = [15.10] = \text{وزن مخصوص نبشی (100x100)} \times [0.30] \text{ (m)} = \text{وزن نبشی دوطرف مساوی (L) (kg)}$$

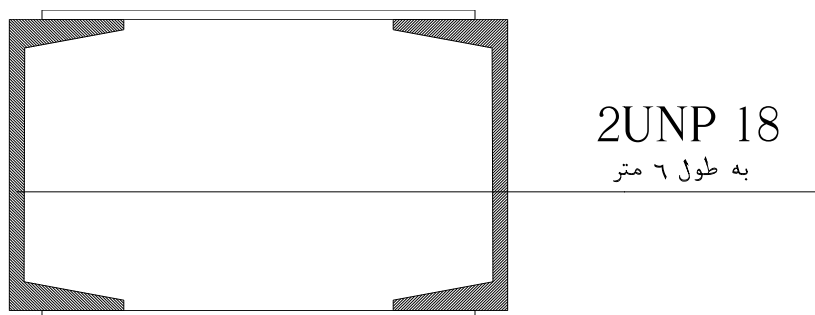
تذکر: (وزن مخصوص نبشی در پیوست ۳ آمده است)



$$\text{وزن نبشی با لبه‌های نامساوی (kg) (L)} = ۰.۳۵ \text{ (m)} \times [(۱۰۰ \times ۵۰ \times ۸) \text{ (kg/m)}] = ۱.۴۶ \text{ kg} = \underline{۳.۱۴۶ \text{ kg}}$$

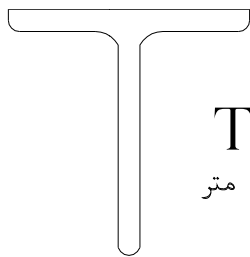


$$\text{وزن ناودانی (UNP)} \text{ (kg)} = \text{وزن مخصوص UNP 20 از جدول اشتال} \text{ (kg/m)} = ۳۰۳.۶۰ = [۲۵.۳۰] \times [۱۲] \text{ (m)} = \text{وزن ناودانی (UNP)} \text{ (kg)}$$



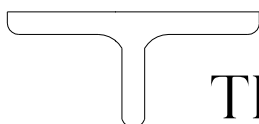
$$\text{وزن ناودانی دابل (2UNP)} \text{ (kg)} = \text{وزن مخصوص UNP 18 از جدول اشتال} \text{ (kg/m)} = ۲۶۴ = [۲۲] \times [۶] \text{ (m)} = \text{وزن ناودانی دابل (2UNP)} \text{ (kg)}$$

تذکره: (در محاسبه وزن ناودانی دابل فوق، وزن ورق تقویتی محاسبه نشده است)




TE 80
به طول ۱۲ متر

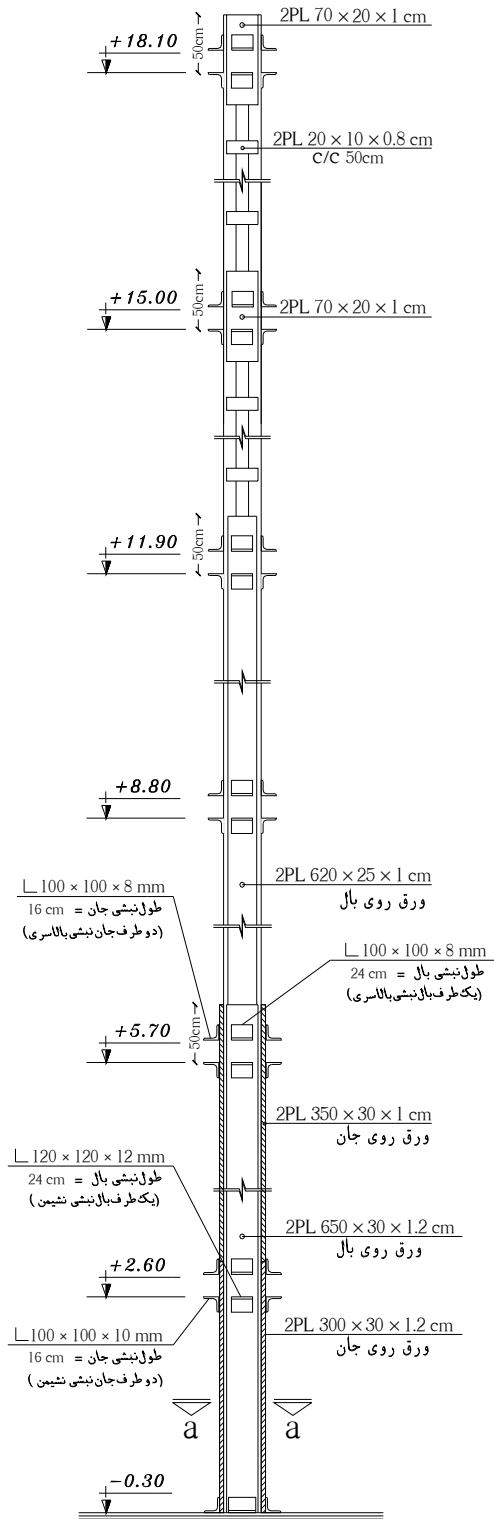
$(\text{kg}) (\text{TE}) = \underline{128.40 \text{ kg/m}}$ [وزن مخصوص TE 80 از جدول اشتال = $(10.70) \times (12) (\text{m})$] = وزن سپری (TE) (kg)



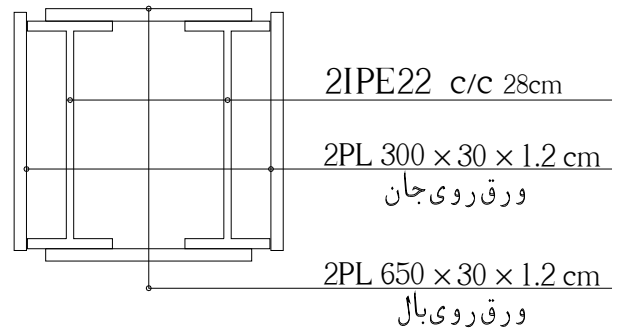
TB 50
به طول ۱۲ متر

$(\text{kg}) (\text{TB}) = \underline{113.04 \text{ kg/m}}$ [وزن مخصوص TB 50 از جدول اشتال = $(9.42) \times (12) (\text{m})$] = وزن سپری (TB) (kg)

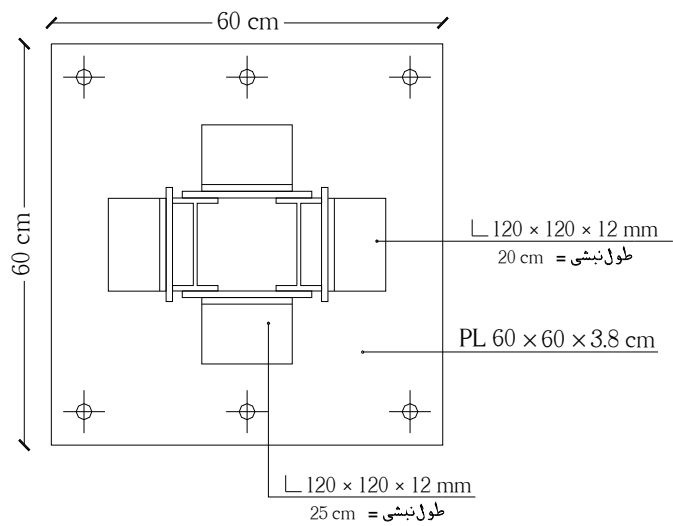
مثال ۱  وزن ستون زیر را بطور کامل بدست آورید.



TYPE C1
2IPE22 c/c 28cm



sec : a-a



TYPE B.P 1

حل:

ردیف	شرح عملیات	تعداد مشابه	ابعاد - وزن مخصوص			واحد کار	مقدار جزئی	مقدار کلی
			طول	عرض	وزن مخصوص			
*	ستون فلزی دابل به طور کامل :							
۱	تیر آهن های ستون (2IPE22)	۲	۱۸.۹۰	-	۲۶.۲۰	kg	۹۹۰.۳۶	
۲	صفحه زیر ستون (بیس پلایت) PL 60×60×3.8 cm	۱	۰.۶۰ × ۰.۶۰ × ۰.۰۳۸ × ۷۸۵۰			kg	۱۰۷.۳۸۸	
۳	نبشی متصل به ستون و بیس پلایت L 120×120×12 mm طول نبشی = ۲۰ cm	۲	۰.۲۰	-	۲۱.۶۰	kg	۸.۶۴	
۴	نبشی متصل به ستون و بیس پلایت L 120×120×12 mm طول نبشی = ۲۵ cm	۲	۰.۲۵	-	۲۱.۶۰	kg	۱۰.۸۰	
۵	ورق روی بال ستون 2PL 650×30×1.2cm	۲	۶.۵۰ × ۰.۳۰ × ۰.۰۱۲ × ۷۸۵۰			kg	۳۶۷.۳۸	
۶	ورق روی بال ستون 2PL 620×25×1 cm	۲	۶.۲۰ × ۰.۲۵ × ۰.۰۱ × ۷۸۵۰			kg	۲۴۳.۳۵	
۷	ورق روی بال ستون 2PL 70×20×1 cm	۲×۲	۰.۷۰ × ۰.۲۰ × ۰.۰۱ × ۷۸۵۰			kg	۴۳.۹۶	
۸	نبشی نشیمن روی بال ستون L 120×120×12 mm طول نبشی = ۲۴ cm	۶	۰.۲۴	-	۲۱.۶۰	kg	۳۱.۱۰۴	
۹	نبشی بالاسری روی بال ستون L 100×100×8 mm طول نبشی = ۲۴ cm	۶	۰.۲۴	-	۱۲.۲۰	kg	۱۷.۵۶۸	
۱۰	بست 2PL 20×10×0.8 cm c/c ۵۰ cm	۲×۲×۴	۰.۲۰ × ۰.۱۰ × ۰.۰۰۸ × ۷۸۵۰			kg	۲۰.۰۹۶	
۱۱	ورق روی جان ستون 2PL 300×30×1.2 cm	۲	۳ × ۰.۳۰ × ۰.۰۱۲ × ۷۸۵۰			kg	۱۶۹.۵۶	
۱۲	ورق روی جان ستون 2PL 350×30×1 cm	۲	۳.۵۰ × ۰.۳۰ × ۰.۰۱ × ۷۸۵۰			kg	۱۶۴.۸۵	

	۲۸.۹۹۲	kg	۱۵.۱۰	-	۰.۱۶	۲×۶	نبشی نشیمن روی جان ستون L 100×100×10 mm طول نبشی = ۱۶ cm	۱۳
۲۲۲۷Kg	۲۳.۴۲۴	kg	۱۲.۲۰	-	۰.۱۶	۲×۶	نبشی بالاسری روی جان ستون L 100×100×8 mm طول نبشی = ۱۶ cm	۱۴

نحوه بدست آوردن طول تیر آهن دبل ستون : $۰.۳۰ + ۱۸.۱۰ + ۰.۵۰ = ۱۸.۹۰ \text{ m}$

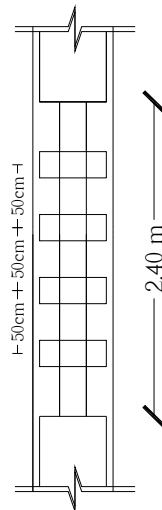
نحوه بدست آوردن تعداد مشابه ورق روی بال ستون در ردیف های ۵ و ۶ جدول ریزمتره :
منظور از (تعداد مشابه = ۲) در ردیف های ۵ و ۶ این است که : دو طرف بال ستون (عقب و جلو) ورق قرار می گیرد.

نحوه بدست آوردن تعداد مشابه ورق روی بال ستون در ردیف ۷ جدول ریزمتره :

(۲×۲) ← (۲ = هر طرف بال دو عدد ورق) (۲ = پشت و جلوی ستون)

نحوه بدست آوردن تعداد مشابه نبشی نشیمن و بالاسری روی بال ستون ردیف های ۸ و ۹ جدول ریزمتره :
منظور از (تعداد مشابه = ۶) در ردیف های ۸ و ۹ این است که : در شش کد ارتفاعی نبشی نشیمن و بالاسری وجود دارد.

نحوه بدست آوردن تعداد بست :



نحوه بدست آوردن تعداد مشابه ورق روی جان ستون در ردیف های ۱۱ و ۱۲ جدول ریزمتره :

منظور از (تعداد مشابه = ۲) در ردیف های ۱۱ و ۱۲ این است که : در قسمت جان ستون (چپ و راست) ورق قرار می گیرد.

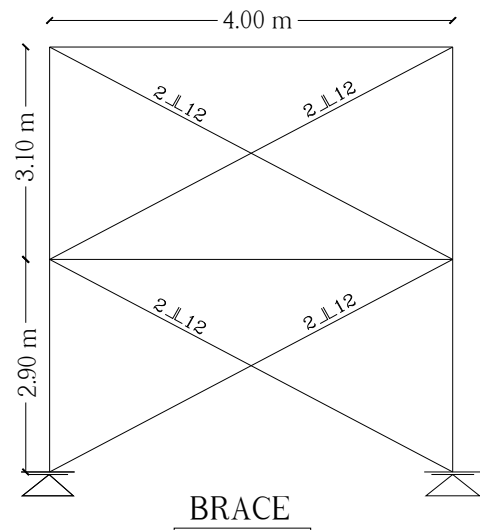
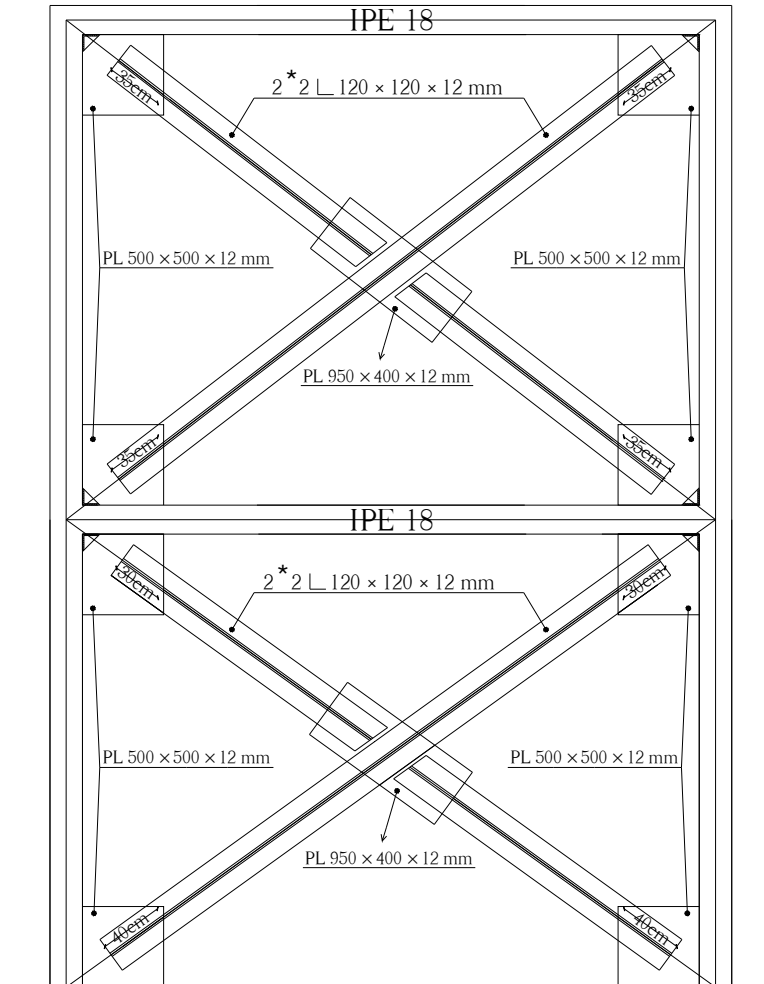
نحوه بدست آوردن تعداد مشابه نبشی نشیمن و بالاسری روی جان ستون در ردیف های ۱۳ و ۱۴ جدول ریزمتره :

(۲×۶) ← (۲ = سمت چپ و راست ستون) (۶ = شش ارتفاع نبشی نشیمن)

جدول مشخصات آهن آلات مصرفی ستون				
ردیف	مشخصات آهن آلات مصرفی	طول (m)	تعداد	وزن کل (kg)
۱	IPE 22	۱۸.۹۰	۲	۹۹۰.۳۶
۲	PL 20×10×0.8 cm	-	۱۶	۲۰.۰۹۶
۳	PL 70×20×1 cm	-	۴	۴۳.۹۶
۴	PL 60×60×3.8 cm	-	۱	۱۰۷.۳۸۸
۵	PL 300×30×1.2 cm	-	۲	۱۶۹.۵۶
۶	PL 350×30×1 cm	-	۲	۱۶۴.۸۵
۷	PL 620×25×1 cm	-	۲	۲۴۳.۳۵
۸	PL 650×30×1.2 cm	-	۲	۳۶۷.۳۸
۹	L 80×80×8 mm	۰.۱۶	۱۲	۱۸.۵۴۷
۱۰	L 100×100×8 mm	۰.۱۶	۱۲	۲۳.۴۲۴
۱۱	L 100×100×8 mm	۰.۲۴	۶	۱۷.۵۶۸
۱۲	L 120×120×12 mm	۰.۲۰	۲	۸.۶۴
۱۳	L 120×120×12 mm	۰.۲۴	۶	۳۱.۱۰۴
۱۴	L 120×120×12 mm	۰.۲۵	۲	۱۰.۸۰
وزن ستون بطور کامل = ۲۲۲۷ kg				

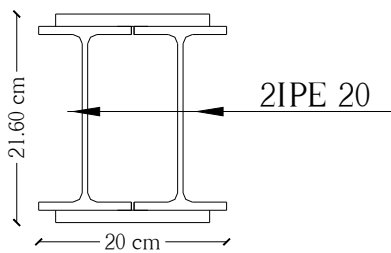


مثال ۶ وزن بادبند ضربدری در شکل زیر را بدست آورید.



کلیه نبشی های نشیمن : L 100 × 100 × 10 mm

کلیه نبشی های بالاسری : L 80 × 80 × 8 mm



جزئیات ستون ها

حل:

ردیف	شرح عملیات	تعداد مشابه	ابعاد - وزن مخصوص			واحد کار	مقدار جزئی	مقدار کلی
			طول	عرض	وزن مخصوص			
*	بادبند به طور کامل :							
۱	نبشی قطری A طبقه همکف 2L 120×120×12 mm	۲	۴.۲۸	-	۲۱.۶۰	kg	۱۸۴.۸۹۶	
۲	نبشی قطری A' طبقه همکف 2L 120×120×12 mm	۲	۴.۰۴	-	۲۱.۶۰	kg	۱۷۴.۵۲۸	
۳	نبشی قطری B طبقه اول 2L 120×120×12 mm	۲	۴.۳۶	-	۲۱.۶۰	kg	۱۸۸.۳۵۲	
۴	نبشی قطری B' طبقه اول 2L 120×120×12 mm	۲	۴.۱۲	-	۲۱.۶۰	kg	۱۷۷.۹۸۴	
۵	ورق اتصال میانی بادبند PL950×400×12mm	۲			$0.95 \times 0.40 \times 0.012 \times 7850$	kg	۷۱.۵۹۲	
۶	ورق اتصال گوشه بادبند PL500×500×12mm	۸			$0.50 \times 0.50 \times 0.012 \times 7850$	kg	۱۸۸.۴۰	
۷	کسر می شود قطعه مثلثی (نبشی نشیمن) از ورق اتصال گوشه بادبند L 100×100×10 mm	-۴			$(\frac{0.10 \times 0.10}{2}) \times 0.012 \times 7850$	kg	-۱.۸۸۴	
۸	کسر می شود قطعه مثلثی (نبشی بالاسری) از ورق اتصال گوشه بادبند L 80×80×8 mm	-۲			$(\frac{0.08 \times 0.08}{2}) \times 0.012 \times 7850$	kg	-۰.۶۰۲	۹۸۳ Kg

نحوه بدست آوردن طول نبشی قطری A و A' طبقه همکف :

$$\text{bde} \text{ و } \text{abc} \text{ مثلث } \text{abc} \text{ و } \text{bde} \text{ برای تالس : } \frac{y}{2.90} = \frac{0.55}{4} \rightarrow y = 0.40 \text{ m}$$

$$\text{bde} \text{ برای فیثاغورث : } z^2 = y^2 + 0.55^2 \rightarrow z^2 = 0.40^2 + 0.55^2 \rightarrow z = 0.68 \text{ m}$$

$$x = z - 0.30 \rightarrow x = 0.68 - 0.30 = 0.38 \text{ m}$$

تذکر: نحوه بدست آوردن عدد ۰.۵۵ در محاسبات فوق : $(0.50 + 0.05) = 0.55 \text{ m}$

(طول پلیت = ۰.۵۰) (اندازه نصف بال IPE20 = ۰.۰۵)

مثلث cbf و مثلث cgh : قضیه تالس برای مثلث cbf : $\frac{y'}{2.90} = \frac{0.55}{4} \rightarrow y' = 0.40 \text{ m}$

$$z'^2 = y'^2 + 0.55^2 \rightarrow z'^2 = 0.40^2 + 0.55^2 \rightarrow z' = 0.68 \text{ m}$$

$$x' = z' - 0.40 \rightarrow x' = 0.68 - 0.40 = 0.28 \text{ m}$$

طول خالص نبشی قطری A طبقه همکف : $(cb)^2 = 4^2 + 2.90^2 \rightarrow cb = 4.94$

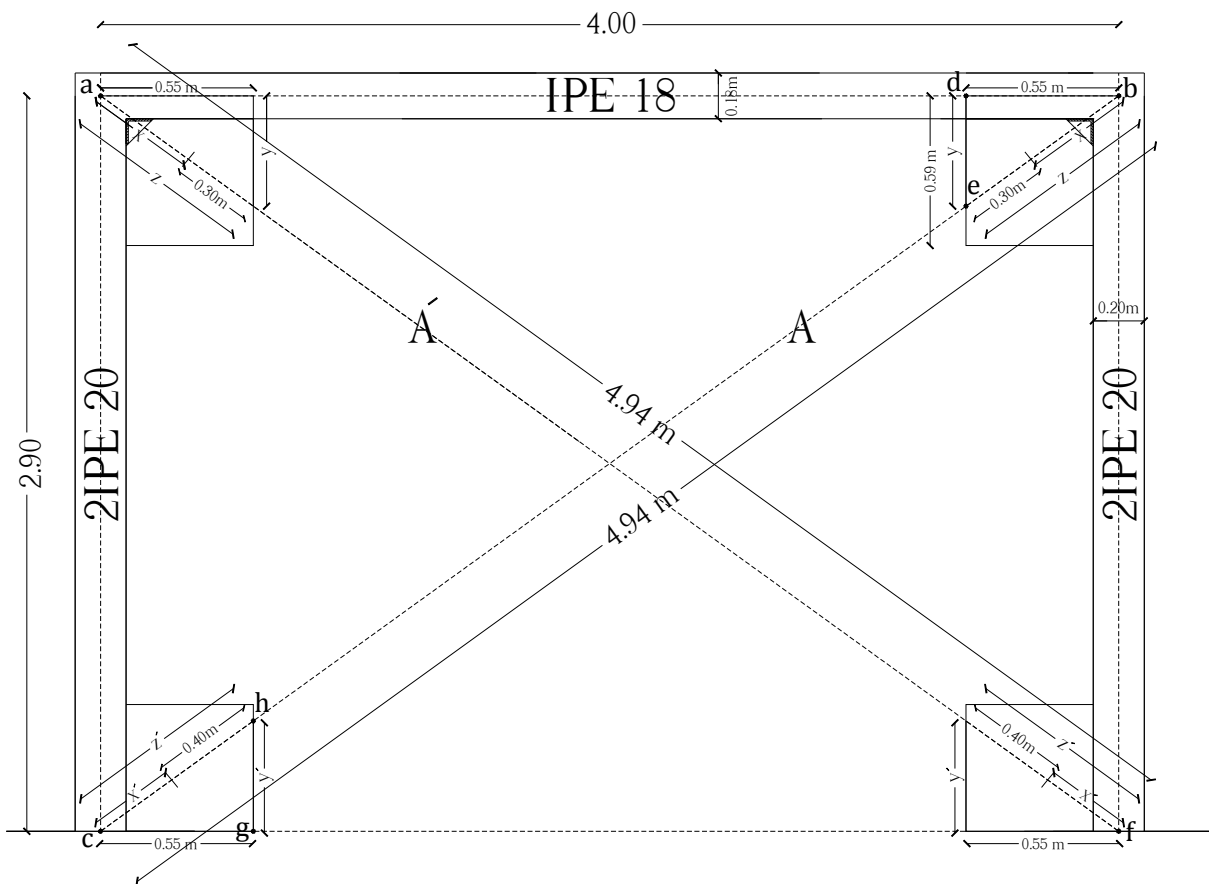
$$4.94 - (x) - (x') = 4.94 - (0.38) - (0.28) = 4.28 \text{ m}$$

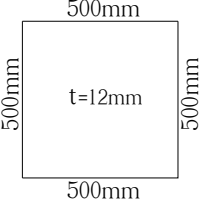
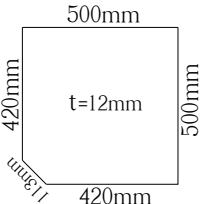
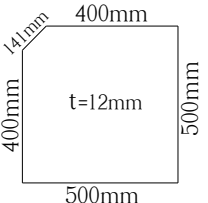
طول خالص نبشی قطری A' طبقه همکف :

$$4.94 - (x) - (x') - (0.24) = 4.94 - (0.38) - (0.28) - (0.24) = 4.04 \text{ m}$$

تذکر: $(0.24) =$ عرض نبشی دوبل در تقاطع بادبندهای A و A'

تذکر: (محاسبه طول نبشی های قطری طبقه اول به عهده خواننده واگذار شده است)



جدول مشخصات آهن آلات مصرفی بادبند ضربدری				
ردیف	مشخصات آهن آلات مصرفی	طول (m)	تعداد	وزن کل (kg)
۱	L 120×120×12 mm	۴.۰۴	۲	۱۷۴.۵۲۸
۲	L 120×120×12 mm	۴.۱۲	۲	۱۷۷.۹۸۴
۳	L 120×120×12 mm	۴.۲۸	۲	۱۸۴.۸۹۶
۴	L 120×120×12 mm	۴.۳۶	۲	۱۸۸.۳۵۲
۵	PL 500×500×12 mm 	-	۲	۴۷.۱۰
۶	PL 500×500×12 mm 	-	۲	۴۶.۴۹۸
۷	PL 500×500×12 mm 	-	۴	۹۲.۳۱۶
۸	PL 950×400×12 mm	-	۲	۷۱.۵۹۲
L 120×120×12 mm وزن کل نبشی‌های = ۷۲۶ kg				

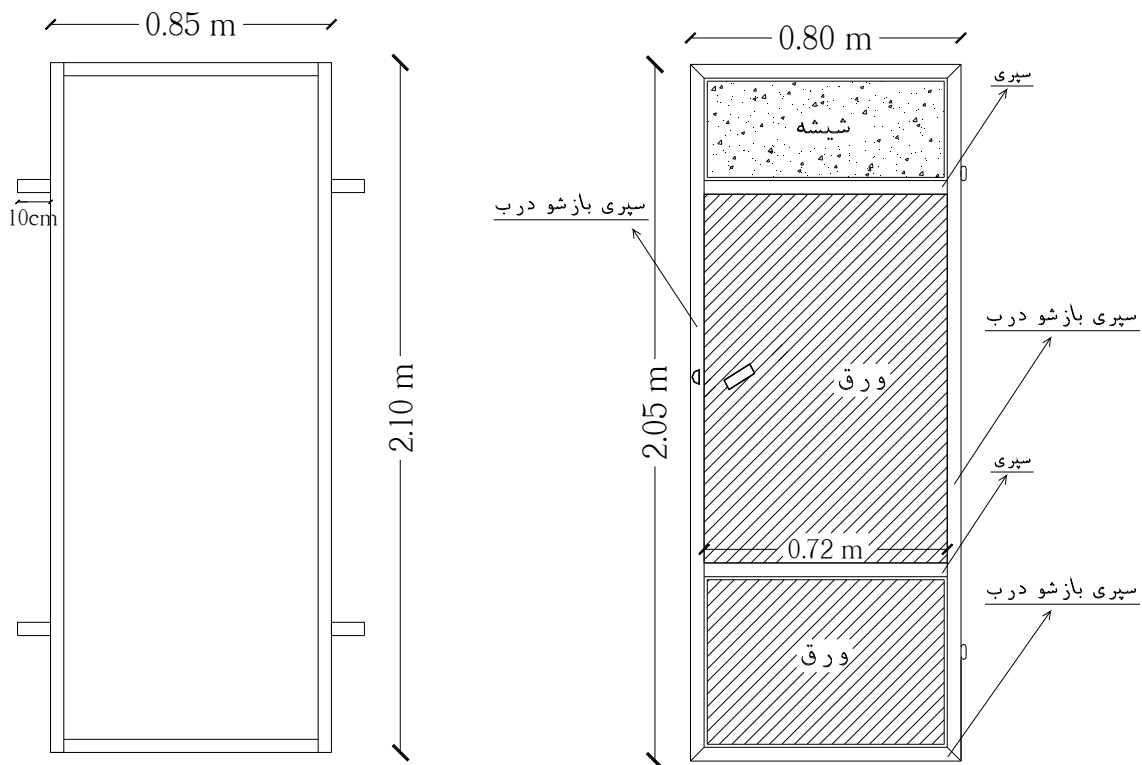
شکل زیر بادبند فلزی ضربدری را نمایش می‌دهد.



شکل زیر مونتاژ پلیت‌های گوشه بادبند را نمایش می‌دهد.



مثال ۴ به منظور ساخت درب آهنی انباری یک ساختمان مطابق شکل زیر، از چهار عدد چهارچوب آهنی (قاب درب)، چهار عدد سپری (بازشو درب)، دو عدد سپری (کتیبه و پنجره)، چهار عدد شاخک اتصال، ورق ۲ میلی متر فولادی، حلقه آویز، دستگیره درب و لولا تشکیل شده است. مطلوب است محاسبه وزن این درب آهنی بطور کامل؟
(شماره پروفیل چهارچوب فلزی ۵۷۱ است و به ضخامت ۲ میلی متر، مطابق جداول استاندارد پیوست ۴) (شماره پروفیل سپری ۵۰۷ است و به ضخامت ۲ میلی متر، مطابق جداول استاندارد پیوست ۴) (شاخک های اتصال به طول ۱۰ سانتی متر از نوع چهارچوب آهنی) (روکش درب ورق ۲ میلی متری) (دستگیره درب، حلقه آویز قفل و لولا جمعا ۱ کیلوگرم) (ابعاد ورق کوچک: ۷۲×۵۰ سانتی-متر) (ابعاد ورق بزرگ: ۱۱۰×۷۲ سانتی متر)



چهارچوب درب به همراه شاخک های اتصال

سپری بازشو درب به همراه ورق

حل:

مقدار کلی	مقدار جزئی	واحد کار	ابعاد - وزن مخصوص			تعداد مشابه	شرح عملیات	ردیف
			وزن مخصوص	عرض	طول			
							درب آهنی به طور کامل :	*
	۱۱.۷۹۳	kg	۲.۸۰۸	-	۲.۱۰	۲	چهارچوب درب (عمودی)	۱
	۴.۳۲۴	kg	۲.۸۰۸	-	۰.۷۷	۲	چهارچوب درب (افقی)	۲
	۱.۱۲۳	kg	۲.۸۰۸	-	۰.۱۰	۴	شاخک‌های اتصال	۳
	۱۰.۰۴۵	kg	۲.۴۵	-	۲.۰۵	۲	سپری بازشو درب (عمودی)	۴
	۳.۹۲	kg	۲.۴۵	-	۰.۸۰	۲	سپری بازشو درب (افقی)	۵
	۳.۵۲۸	kg	۲.۴۵	-	۰.۷۲	۲	سپری کتیبه و پنجره	۶
	۵.۶۵۲	kg	۱۵.۷۰	۰.۵۰	۰.۷۲	۱	روکش درب (ورق کوچک)	۷
	۱۲.۴۳۴	kg	۱۵.۷۰	۰.۷۲	۱.۱۰	۱	روکش درب (ورق بزرگ)	۸
۵۴ Kg	۱	kg	۱	-	-	۱	دستگیره درب ، حلقه آویز قفل و لولا	۹

نحوه بدست آوردن طول چهارچوب افقی درب :

$$\text{طول چهارچوب افقی درب} = ۰.۸۵ - ۲(۰.۰۴) = ۰.۷۷ \text{ m}$$

تذکره: (۰.۰۴ = عرض پروفیل عمودی)

نحوه بدست آوردن وزن مخصوص ورق روکش درب :

بر اساس جدول وزن مخصوص ورق‌ها در پیوست ۶ .

شکل‌های زیر مراحل ساخت درب آهنی را نمایش می‌دهد.



(سپری)



(چهارچوب)



(چهارچوب)



اصول متره و ریزمتره ابنیه

(همراه با عکس ها و نقشه های اجرایی)



ویرایش و بازنگری جدید

((پرفروش ترین کتاب متره و برآورد در کشور))

فروش بیش از ۱۰۰۰۰ نسخه PDF قبل از ویرایش جدید

ضمانت ۱۰۰ روزه بازگشت وجه در صورت ناراضی بودن از مطالب کتاب

(تنها با انجام روزانه ۴ ساعت کار آسان و لذت بخش متره در آمد

خود را به بیش از ۳ میلیون در ماه برسانید)

$\frac{1}{6}$ وقت شبانه روزی = بیش از ۳ میلیون در آمد ماهانه

شکستن مرزهای درآمد

با یادگیری متره



تمامی مطالب این کتاب مطابق آخرین آیین نامه ها و مقررات ملی ساختمان، ویرایش

و بازنگری شده اند.



چرا باید این کتاب خوانده شود و برتری های این کتاب در مقایسه با کتاب های متره و برآورد موجود در کشور در چه مواردی است؟



- ۱) زبان بسیار ساده و آسان
- ۲) آموزش قدم به قدم متره
- ۳) استفاده از مثال های اجرایی و کاربردی
- ۴) استفاده از عکس های اجرایی برای هر موضوع و مثال
- ۵) ارائه شیوه های نوین در علم متره و برآورد
- ۶) ارائه ترندها و نکته های متره و ریزمتره و جلوگیری از پرت مصالح
- ۷) آموزش کاربردی لیستوفر نویسی به شیوه ی کاملا اجرایی و جلوگیری از پرت آهن آلات.
- ۸) ارائه نکات مهم و ریز فهرست بها که اکثر کارفرمایان، مشاوران و پیمانکاران از آن غافلند.
- ۹) ارائه نکات پایه ای ریزمتره و برآورد که اکثر کارفرمایان، مشاوران و پیمانکاران از آن غافلند.
- ۱۰) ارائه نقشه های اجرایی برای هر مثال (تمامی نقشه ها و دتایل ها توسط نویسنده ترسیم شده اند)
- ۱۱) عدم نیاز به کلاس های آموزشی و هزینه های گزاف
- ۱۲) یادگیری مطالب در کوتاهترین زمان ممکن
- ۱۳) اگر هیچ تجربه ای در زمینه متره و اجرای ساختمان نداشته باشید می توانید با مطالعه این ۵ جلد حرفه ای شوید.
- ۱۴) قابل استفاده تمامی دانشجویان و فارغ التحصیلان رشته مهندسی عمران، معماری، ساختمان، شهرسازی، نقشه برداری و کارفرمایان، کارشناسان، مشاوران، پیمانکاران و کلیه علاقمندان به صنعت ساختمان.

نظر جناب آقای مهندس جعفرزاده (کارشناس متره و برآورد و اصول حاکم بر پیمان)
در مورد کتاب های مترور:

با سلام

بسیار خرسندم از اینکه موفقیت شما را به عنوان یک مترور می بینم و بر این باورم که این مرز و بوم به هزاران مترور عاشق و لایق نیاز دارد که سازندگی آن را قدر و ارج نهیم و دست در دست هم به مهر میهن خویش را کنیم آباد.

از اینکه در برخی کتاب هایتان اسمی از بنده برده اید و همراه استادان بزرگی خطابم کرده اید، دلم لرزید، با آنکه اسامی استادان حاضر و رفته ای از قلم افتاده، که نامشان را اجر می نهیم و راهشان را مستدام، اما همین هم، مسئولیت و بار گرانی را بر آدمی اضافه می نماید که تقویت ستون های علمی و عملی و وجدانی آدمی را دو صد چندان می طلبد، تصفیه روح و جان را هزار چندان، بیش از پیش. تعریف دوستان را دلی می خواهد که آدمی را اسیر هوی و غره ی نام ننماید، و خدای را این می طلبم. امید که با دلی پاک و تلاشی بر آبادانی این مرز و بوم آمده باشید، که ظاهر چنین است، پس موفقیتتان روز افزون و تلاشتان پرثمر باد. این راه مردان مرد می خواهد و مترورهای پرتوان.

مدد را از خدا خواهیم

دست همکاری برای فشردن همیشه آماده، هرچند کارها بسیار است و فرصت ها اندک.

تا خدا چه بخواهد.

جعفرزاده — کارشناس متره و برآورد و اصول حاکم بر پیمان

۱۹ بهمن ماه ۱۳۹۲

نظرات برخی از خوانندگان کتاب های مترور:

استاد ملکی نژاد

با سلام

احتراماً به استحضار می رساند مجموعه کتاب های مترور جنابعالی مرجع کاملی جهت فراگیری متره و برآورد می باشد. کتاب های مذکور یکی از کاملترین و بهترین کتب در زمینه متره و برآورد که تاکنون به چاپ رسیده می باشد و می تواند به عنوان مرجع اصلی درس متره و برآورد در دانشگاه ها و همچنین مورد استفاده مهندسین عمران قرار گیرد. امید است شاهد فعالیت های آتی جنابعالی در این زمینه باشیم.

با تشکر و تقدیم احترام

محسن ملکی نژاد

مدرس متره و برآورد بخش مهندسی عمران دانشگاه شهید باهنر کرمان

کاربر فعال (tahaatjensen) وبسایت ایران سازه

جناب مهندس سلیمانی پور کتاب شما را تهیه و مطالعه کردم. بدون شک بدلیل مثال های متنوع و تالیفی بودن و جامع بودن آن یکی از بهترین کتاب ها در این حوزه است. بسیار مسرور میشوم تالیفات شما را در راه و باند، تاسیسات، برق، آب و دیگر حوزه ها را شاهد باشم.

کاربر فعال (-122hr) وبسایت ایران سازه

در آموزش ها نکات بسیار خوب و کامل بیان شده است.

کاربر فعال (goldengate) وبسایت ایران سازه

کتاب کامل و کاربردی هستند و می توانند بسیار مفید باشند.

کاربر فعال (kingofRoovar) وبسایت ایران سازه

بسیار زیبا و کامل بودند واقعا خواندیم و لذت بردیم! همانگونه که شما گفتید! من خوشحالم که دوست دانا و خوبی مانند شما داریم که در ایران سازه پاسخ پرسش های مربوط به متره و برآورد را همیشه جامع و کامل می دهند و خیالمان راحت است که همیشه یک نفر هست که به دادمان می رسد سپاس از شما و از مهندس جعفری که امکان تبادل آن را در این سایت (ایران سازه) محقق ساختند.

کاربر ارشد (roya-engineer) وبسایت ارشد عمران

من که خودم تا حدودی با متره آشنایی دارم به نظرم این واقعا عالی بود. حیف که فرصت یادگیریشو ندارم. وگرنه با همین یاد می گرفتم. خوبیش اینه که با آیتم های فهرست بها و این که کجا از کدوم آیتم استفاده کنیم جلو میری و این یعنی یادگیری متره به صورت عملی و آنچه که تو بازار کار نیاز هست.

به نظر من مبلغ کتاب برای خرید ارزشش داره. با اولین پروژه ای که می گیرید حتی اگه به پروژه خیلی خیلی کوچیک باشه چندین و چند برابر پولی که دادید رو پس می گیرید.

آقای مهندس آرمان. م

با سلام، از زحمات بی نظیر شما در آموزش متره سپاسگزارم. امیدوارم سبک شما و امثالتان بینشی برای تشویق جامعه مهندسين در جهت ارتقا علمی و آبادانی ایران باشد. به امید چنین روزی... ایرانی سربلند و سرفراز. دوستدارتان، آرمان

آقای مهندس مرتضایی

سلام. خواستم تشکر کنم بابت کتاب هاتون. تالیف فوق العاده ای داشتین. تشکر کمترین پاسخ بود در برابر زحماتتون .

استاد حسن. ز

با تشکر و قدردانی فراوان بابت کتاب های بسیار خوب و مفیدتان در خصوص آموزش متره. بنده مدرس متره در دانشگاه هستم و از کتاب های خوبتان لذت بردم.

ضمانت ۱۰۰ روزه بازگشت وجه
در صورت ناراضی بودن از مطالب کتاب

مبلغی که بابت خرید کتاب می پردازید به مراتب پایین تر از هزینه هایی است که در آینده بابت نخواندن آن پرداخت خواهید کرد

کیفیت زندگی شما را ۲ چیز تعیین می کند:
(۱) انسان هایی که ملاقات می کنید (۲) کتاب هایی که می خوانید
(مک لوهان)

برخی از کاربران و مشتریان ما (اساتید، مهندسان و دانشجویان)



قیمت این کتاب ارزشمند بصورت PDF

۲۹ هزار تومان

این مجموعه تنها ۶۰ صفحه منتخب از کتاب بسیار کاربردی آموزش محاسبات متره و برآورد (مترور ۲) است که برای آشنایی شما عزیزان با این کتاب بسیار ارزشمند بصورت رایگان منتشر شده است. برای تهیه مجموعه کامل در ۳۵۴ صفحه از طریق لینک زیر اقدام فرمایید.

www.icivil.ir/nsp